

中国石化销售股份有限公司
江西赣州黄金石油分公司金港加油站
安全现状评价报告

江西赣安安全生产科学技术咨询服务中心

APJ-（赣）-002

2024年10月30日

中国石化销售股份有限公司
江西赣州黄金石油分公司金港加油站
安全现状评价报告

评价机构名称：江西赣安安全生产科学技术咨询服务中心

资质证书编号：APJ-（赣）-002

法定代表人：应 宏

审核定稿人：周红波

评价负责人：郑 强

评价机构联系电话：0791-87379378

江西赣安安全生产科学技术咨询服务中心

2024年10月30日

中国石化销售股份有限公司
江西赣州黄金石油分公司金港加油站（现状）

安全评价技术服务承诺书

一、在本项目安全评价活动过程中，我单位严格遵守《安全生产法》及相关法律、法规和标准的要求。

二、在本项目安全评价活动过程中，我单位作为第三方，未受到任何组织和个人的干预和影响，依法独立开展工作，保证了技术服务活动的客观公正性。

三、我单位按照实事求是的原则，对本项目进行安全评价，确保出具的报告均真实有效，报告所提出的措施具有针对性、有效性和可行性。

四、我单位对本项目安全评价报告中结论性内容承担法律责任。

江西赣安安全生产科学技术咨询服务中心

2024年10月30日

规范安全生产中介行为的九条禁令

一、禁止从事安全生产和职业卫生服务的中介服务机构（以下统称中介机构）租借资质证书、非法挂靠、转包服务项目的行为；

二、禁止中介机构假借、冒用他人名义要求服务对象接受有偿服务，或者恶意低价竞争以及采取串标、围标等不正当竞争手段，扰乱技术服务市场秩序的行为；

三、禁止中介机构出具虚假或漏项、缺项技术报告的行为；

四、禁止中介机构出租、出借资格证书、在报告上冒用他人签名的行为；

五、禁止中介机构有应到而不到现场开展技术服务的行为；

六、禁止安全生产监管部门及其工作人员要求生产经营单位接受指定的中介机构开展技术服务的行为；

七、禁止安全生产监管部门及其工作人员没有法律依据组织由生产经营单位或机构支付费用的行政性评审的行为；

八、禁止安全生产监管部门及其工作人员干预市场定价，违规擅自出台技术服务收费标准的行为；

九、禁止安全生产监管部门及其工作人员参与、擅自干预中介机构从业活动，或者有获取不正当利益的行为。

评 价 人 员

	姓 名	职业资格证书编号	从业编号	签字
项目负责人	郑 强	0800000000101605	001851	
项目组成员	郑 强	0800000000101605	001851	
	王 冠	S011035000110192001523	027086	
	谢寒梅	S011035000110192001584	027089	
	曾华玉	0800000000203970	007037	
	王 波	S011035000110202001263	040122	
报告编制人	郑 强	0800000000101605	001851	
报告审核人	戴 磷	1100000000200597	019915	
过程控制负责人	王海波	S011035000110201000579	032727	
技术负责人	周红波	1700000000100121	020702	

参 与 人 员

姓 名	专 业	签 字
朱世斌	化学工程与技术	

前 言

中国石化销售股份有限公司江西赣州黄金石油分公司金港加油站（以下简称“中石化黄金金港加油站”）成立时间为2000年11月22日，位于江西省赣州市赣州蓉江新区和谐大道与复兴大道交汇处，是从事成品油零售经营的企业，主要经营98#汽油、95#汽油、92#汽油、0#柴油。站内建筑、设备为自有，设有4个埋地卧式双层储罐，其中50m³的0#柴油储罐1个、30m³的98#汽油储罐1个、30m³的95#汽油储罐1个及50m³的92#汽油储罐1个，总容积为160m³，折算后容积（柴油折半）为135m³，为二级加油站。该站于2022年9月1日取得《危险化学品经营许可证》，证号：赣蓉行审[2022]009号，有效期延续至2024年11月16日，许可经营范围为汽油、柴油，经营方式为零售（带有储存设施经营）。

根据《中华人民共和国安全生产法》、《危险化学品安全管理条例》、《危险化学品经营许可证管理办法》等的要求：危险化学品经营许可证有效期为3年。有效期满后，经营单位继续从事危险化学品经营活动的，应当在经营许可证有效期满前3个月内向发证机关提出换证申请。

江西赣安安全生产科学技术咨询服务中心受中国石化销售股份有限公司江西赣州黄金石油分公司金港加油站的委托，组织评价小组，针对该加油站经营、储存场所、经营条件、人员培训、安全生产管理制度、事故应急救援等方面进行检查评价，依据《安全评价通则》（AQ8001-2007）及《危险化学品经营单位安全评价导则（试行）》等现行危险化学品安全评价标准编制安全评价报告。

本评价仅对中国石化销售股份有限公司江西赣州黄金石油分公司金港加油站现有经营汽油、柴油的安全条件现状作出评价，如今后经营条件、品种、设施、场所等发生变化则不在本评价范围之内。

在评价过程中，得到了中国石化销售股份有限公司江西赣州石油分公司及加油站有关负责同志的大力支持，评价组全体成员对此表示感谢。

目 录

前 言	V
1 评价概述	1
1.1 评价目的	1
1.2 评价原则	1
1.3 评价依据	1
1.4 评价范围	8
1.5 评价程序	9
2 加油站概况	10
2.1 加油站简介及基本情况	10
2.2 站址概况	11
2.3 总平面布置及建（构）筑物	13
2.4 工艺流程及主要设备	15
2.5 公用辅助设施	17
2.6 消防、安全设施	18
2.7 安全管理	20
2.8 三年来危险化学品事故情况	21
2.9 上期换证以来外部条件、装置变化情况	21
3 主要危险、有害因素分析	22
3.1 危险、有害因素分析	22
3.2 重大危险源辨识	26
3.3 经营过程中的危险辨识	28
3.4 站内爆炸危险区域的等级范围划分	31
3.5 环境、自然危害因素分析	32
3.6 有害因素分析	33
3.7 典型事故案例	33
3.8 危险和有害因素分析总结	37
4 评价方法	38

4.1 评价单元的确定	38
4.2 评价方法简介	38
5 定性评价	43
5.1 站址外部条件	43
5.2 站内总平面布置	47
5.3 加油工艺及设施	50
5.4 公用工程及辅助设施	55
5.5 安全管理	60
5.6 重大生产安全事故隐患评价	62
5.7 汽油重点监管危化品安全措施评价	63
5.8 《危险化学品经营许可证管理办法》检查表	64
5.9 加油站安全检查表	66
6 定量评价	74
6.1 作业条件危险性评价法（LEC）	74
6.2 危险度评价	75
7 安全对策措施建议	76
7.1 安全对策措施建议的依据、原则	76
7.2 安全隐患	76
7.3 现场存在问题整改情况	77
7.4 建议补充的安全对策措施	77
8 评价结论	78

1 评价概述

1.1 评价目的

1、根据《中华人民共和国安全生产法》、《危险化学品安全管理条例》、《危险化学品经营许可证管理办法》等的要求，为加强危险品安全管理，保障社会安全，规范危险化学品经营销售活动，配合国家对危险化学品经营单位经营资质的行政许可工作。

2、本评价以实现系统安全为目的，在对系统存在的危险因素进行全面、深入分析的基础上，重点考核、评价该加油站为保障安全运营所采取的安全技术措施和管理措施的完备性、科学性、有效性，以判定该加油站是否具备国家规定的危险化学品经营单位各项条件。

1.2 评价原则

坚持权威性、科学性、公正性、严肃性和针对性的原则，以国家有关法律、法规、规范标准为依据，采用科学的态度，对安全评价的每一项工作都力求做到客观公正，针对现状危险、有害因素及其产生条件进行分析评价，从实际经济技术条件出发，提出有效的整改意见和措施。

1.3 评价依据

1.3.1 法律、法规、规定和规范性技术文件

- 《中华人民共和国安全生产法》（国家主席令【2021】第八十八号，自2021年9月1日起实施）
- 《中华人民共和国消防法》（国家主席令【2021】第八十一号修订，自2021年4月29日起实施）
- 《中华人民共和国劳动法》（国家主席令【1994】第28号）（2018

年 12 月 29 日修正)

4. 《中华人民共和国职业病防治法》(主席令第 81 号, 2018 年 12 月 29 日第十三届全国人民代表大会常务委员会第七次会议《关于修改等七部法律的决定》第四次修正, 2018 年 12 月 29 日起施行)

5. 《中华人民共和国突发事件应对法》(2024 年 6 月 28 日, 中华人民共和国第十四届全国人民代表大会常务委员会第十次会议修订通过《中华人民共和国突发事件应对法》, 自 2024 年 11 月 1 日起施行)

6. 《危险化学品安全管理条例》国务院令【2011】第 591 号(2013 年第 645 号修订)

7. 《工伤保险条例》(国务院令第 586 号, 2011 年 1 月 1 日起施行)

8. 《易制毒化学品管理条例》国务院令【2005】第 445 号(2016 年国务院第 666 号令、2018 年国务院第 703 号修改)

9. 《中华人民共和国监控化学品管理条例》(国务院令第 190 号, 自 1995 年 12 月 27 日起施行, 国务院令第 588 号修正)

10. 《中华人民共和国监控化学品管理条例》实施细则(2018 年 7 月 2 日, 中华人民共和国工业和信息化部令第 48 号)

11. 《国务院关于修改部分行政法规的决定》(国务院令第 645 号, 2013 年)

12. 《生产安全事故应急条例》国务院令【2019】第 708 号(2018 年 12 月 5 日国务院第 33 次常务会议通过, 2019 年 4 月 1 日起施行)

13. 《安全生产事故应急预案管理办法》(2016 年 6 月 3 日国家安全生产监督管理总局令第 88 号公布, 根据 2019 年 7 月 11 日应急管理部令第 2 号《应急管理部关于修改<生产安全事故应急预案管理办法>的决定》修正)

14. 《建设项目安全设施“三同时”监督管理办法》（国家安监总局令36号，第77号修改）
15. 《危险化学品建设项目安全监督管理办法》（国家安监总局令第45号，第79号修改）
16. 《危险化学品重大危险源监督管理暂行规定》（国家安监总局令第40号，第79号修改）
17. 《危险化学品目录（2022版）》（应急管理部等十部门公告2022年第8号）
18. 《关于印发危险化学品目录（2015版）实施指南（试行）的通知》（安监总厅管三〔2015〕80号）
19. 《生产经营单位安全培训规定》（国家安全生产监督管理总局令第80号，2015年7月修订）
20. 《危险化学品经营许可证管理办法》 国家安监总局55号令（安监总局第79号令修正）
21. 《企业安全生产费用提取和使用管理办法》（财资[2022]136号）
22. 《国家安全生产监督管理总局关于废止和修改劳动防护用品和安全培训等领域十部规章的决定》（国家安全生产监督管理总局令第80号，2015年7月修订）
23. 《国家安全监管总局办公厅关于进一步加强加油站安全生产工作的通知》（安监总厅管三〔2016〕8号）
24. 《关于印发<安全生产责任保险实施办法>的通知》（国家安全监管总局 保监会 财政部 安监总办〔2017〕140号）
25. 《特别管控危险化学品目录》（第一版）（应急管理部、工业和信息化部、公安部、交通运输部公告，2020年第1号）

26. 《部分第四类监控化学品名录（2019版）》（国家禁化武办）
27. 《工作场所职业卫生管理规定》（中华人民共和国国家卫生健康委员会〔2020〕第5号令）
28. 《关于全面加强危险化学品安全生产工作的意见》（中共中央办公厅、国务院办公厅厅字[2020]第3号）
29. 《生产安全事故罚款处罚规定》（中华人民共和国应急管理部令〔2024〕第14号）
30. 《危险化学品经营单位安全评价导则(试行)》（安监管管二字〔2003〕38号）
31. 《危险化学品目录（2015版）实施指南（试行）》（涉及柴油部分内容的通知）（应急部办公厅函〔2022〕300号）
32. 《高毒物品目录》（卫法监发[2003]142号）
33. 《易制爆危险化学品名录》（公安部2017年5月11日（2017年版））
34. 《国家安全监管总局关于公布首批重点监管的危险化学品目录的通知》（安监总管三〔2011〕95号）
35. 《国家安全监管总局关于公布第二批重点监管危险化学品名录的通知》（安监总管三〔2013〕12号）
36. 《国家安全监管总局办公厅关于印发首批重点监管的危险化学品安全措施和应急处置原则的通知》（安监总管三〔2011〕142号）
37. 《国家安全监管总局关于公布首批重点监管的危险化工工艺目录的通知》（安监总管三〔2009〕116号）
38. 《国家安全监管总局关于公布第二批重点监管危险化工工艺目录和调整首批重点监管危险化工工艺中部分典型工艺的通知》

39. (安监总管三〔2013〕3号)《化工和危险化学品生产经营单位重大生产安全事故隐患判定标准(试行)》的通知(安监总管三[2017]121号)

40. 《安全生产责任保险实施办法》(安监总办(2017)140号)

41. 《江西省安全生产条例》(2023年9月1日起施行)(2007年3月29日江西省第十届人民代表大会常务委员会第二十八次会议通过,2023年7月26日江西省第十四届人民代表大会常务委员会第三次会议第二次修订)。

42. 《江西省突发事件应对条例》(2013年7月27日江西省第十二届人民代表大会常务委员会第五次会议通过)

43. 《江西省消防条例》(2020年11月25日江西省第十三届人民代表大会常务委员会第二十五次会议第六次修正)

44. 《江西省生产安全事故隐患排查治理办法》(江西省人民政府第238号)

45. 《江西省商务厅关于取消和下放石油成品油经营资格审批权限有关事项的通知》(赣商务运行函〔2020〕27号)

46. 《江西省应急管理厅办公室关于印发<加油站安全检查表>的通知》(赣应急办字〔2023〕111号)

47. 《江西省人民政府关于印发江西省水污染防治工作方案的通知》(赣府发〔2015〕62号)

1.3.2 评价标准、规范

1. 《建筑设计防火规范》GB50016-2014(2018年版)

2. 《汽车加油加气加氢站技术标准》GB50156-2021

3. 《爆炸危险环境电力装置设计规范》GB50058-2014

4. 《供配电系统设计规范》GB50052-2009

5. 《危险化学品重大危险源辨识》 GB18218-2018
6. 《建筑物防雷设计规范》 GB50057-2010
7. 《建筑灭火器配置设计规范》 GB50140-2005
8. 《危险化学品企业特殊作业安全规范》 GB30871-2022
9. 《安全标志及其使用导则》 GB2894-2008
10. 《工业管道的基本识别色、识别符号和安全标识》 GB 7231-2003
11. 《加油站大气污染物排放标准》 GB 20952-2020
12. 《低压配电设计规范》 GB50054-2011
13. 《防止静电事故通用导则》 GB12158-2006
14. 《企业职工伤亡事故分类》 GB6441-1986
15. 《危险化学品仓库储存通则》 GB15603-2022
16. 《20kV 以下变电所设计规范》 GB50053-2013
17. 《危险化学品经营企业开业条件和技术要求》 GB18265-2019
18. 《安全色》 GB2893-2008
19. 《消防安全标志第 1 部分：标志》 GB13495.1-2015
20. 《工业企业总平面设计规范》 GB50187-2012
21. 《个体防护装备配备规范 第 1 部分：总则》 GB39800.1-2020
22. 《危险化学品单位应急救援物资配备要求》 GB30077-2023
23. 《车用汽油》 GB 17930-2016
24. 《车用柴油》（国家标准第 1 号修改单） GB19147-2016/XG1-2018
25. 《生产过程危险和有害因素分类与代码》（GB/T13861-2022）
26. 《消防应急照明和疏散指示系统》 GB17945-2024
27. 《油气回收处理设施技术标准》 GB50759-2022

28. 《油气回收装置通用技术条件》 GB/T35579-2017
29. 《油气回收系统防爆技术要求》 GB/T 34661-2017
30. 《双层罐渗漏检测系统 第1部分：通则》 GB/T30040.1-2013
31. 《生产经营单位生产安全事故应急预案编制导则》 GB/T29639-2020
32. 《燃油加油站防爆安全技术 第1部分：燃油加油机防爆安全技术要求》 GB/T 22380.1-2017
33. 《燃油加油站防爆安全技术 第2部分：加油机用安全拉断阀结构和性能的安全要求》 GB/T 22380.2-2019
34. 《燃油加油站防爆安全技术 第3部分：剪切阀结构和性能的安全要求》 GB/T 22380.3-2019
35. 《工业企业设计卫生标准》 GBZ1-2010
36. 《工作场所有害因素职业接触限值 第1部分:化学有害因素》 行业标准第1号修改单 GBZ 2.1-2019/XG1-2022
37. 《汽车加油加气站消防安全管理》 XF/T3004-2020
38. 《成品油零售企业管理技术规范》 SB/T10390-2004
39. 《加油站用埋地钢-玻璃纤维增强塑料双层油罐工程技术规范》 SH/T 3178-2015
40. 《加油站作业安全规范》 AQ3010-2022
41. 《生产安全事故应急演练基本规范》 AQ/T9007—2019
42. 《危险场所电气防爆安全规程》 AQ3009-2007
43. 《安全评价通则》 AQ8001-2007
44. 《汽车加油站防雷装置检测技术规范》 DB36/T 720-2013
45. 《电动汽车充电站设计规范》（GB50966-2014）

46. 《电动汽车分散充电设施工程技术标准》（GB/T51313-2018）

47. 《交流电气装置的接地设计规范》（GB/T 50065-2011）

相关的专业性国家标准、行业标准和地方标准及规定

1.3.3 其他相关资料

1. 营业执照
2. 危险化学品经营许可证
3. 成品油零售经营批准证书
4. 不动产权登记证
5. 消防验收意见书
6. 危险化学品经营单位主要负责人、安全生产管理人员考核合格证
7. 各项安全管理制度
8. 应急预案备案表
9. 雷电防护装置检测报告
10. 总平面布置图

1.4 评价范围

本次评价范围为中国石化销售股份有限公司江西赣州黄金石油分公司金港加油站成品油储存及卸油、加油作业所涉及的经营危险化学品安全及安全管理方面，主要包括周边环境、平面布置、站内建（构）筑物、工艺设备、电气及消防设施、从业人员培训、安全生产管理等方面。

加油站东侧新设的6台汽车充电桩及配套的变压器不在本次评价范围之内，加油站围墙外的建（构）筑物、设施不在本次评价范围内，按站外建（构）筑物及设施考虑。根据有关法律、法规及标准规范的要求进行符合性、有效性评价。

如经营场所、储存条件、品种、设施等发生变化，则不在本评价报告范围内。

1.5 评价程序

评价程序见图 1.5-1。

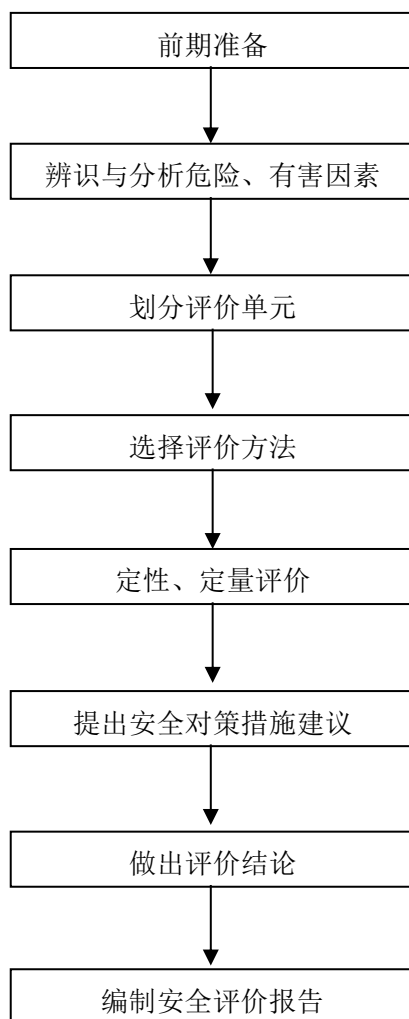


图 1.5-1 评价工作程序图

2 加油站概况

2.1 加油站简介及基本情况

中石化黄金金港加油站位于江西省赣州市赣州蓉江新区和谐大道与复兴大道（现改名为新世纪大道）交汇处，是从事成品油零售经营的企业，主要经营 98#汽油、95#汽油、92#汽油、0#柴油。该站储油罐区位于站房西侧，共设 4 个埋地双层 SF 油罐，其中 50m³ 的 0#柴油储油罐 1 个、30m³ 的 98#汽油储油罐 1 个、30m³ 的 95#汽油储油罐 1 个及 50m³ 的 92#汽油储油罐 1 个，总容量 160m³，折算总容量为 135m³，属于二级站。

该站于 2022 年 9 月 1 日取得《危险化学品经营许可证》，证号：赣瑞行审经字[2022]009 号，有效期延续至 2024 年 11 月 16 日，经营方式为零售（带有储存设施经营），许可经营范围为企业、柴油。

加油站基本情况见表 2.1-1

表 2.1-1 加油站基本情况

企业名称	中国石化销售股份有限公司江西赣州黄金石油分公司金港加油站				
注册地址	江西省赣州市赣州蓉江新区和谐大道与复兴大道（现改名为新世纪大道）交汇处				
联系电话	13507079203	传真		邮政编码	
企业类型	外商投资企业分公司				
非法人类别	分公司 <input checked="" type="checkbox"/>		办事机构 <input type="checkbox"/>		
经济类型	全民所有制 <input checked="" type="checkbox"/>		集体所有制 <input type="checkbox"/>	私有制 <input type="checkbox"/>	
登记机关	赣州市市场监督管理局				
负责人	丁立柳		主管负责人	邹丽丽	
职工人数	7 人	技术负责人数	1 人	安全管理人数	2 人
经营场所	地址	江西省赣州市赣州蓉江新区和谐大道与复兴大道（现改名为新世纪大道）交汇处			
	产权	自有 <input checked="" type="checkbox"/>		租赁 <input type="checkbox"/>	承包 <input type="checkbox"/>

储存设施	地址	中石化黄金金港加油站内						
	建筑结构	SF 双层罐		储存能力	(总) 160m ³ , 折算 135m ³			
	产权	自有 <input checked="" type="checkbox"/>		租赁 <input type="checkbox"/>	承包 <input type="checkbox"/>			
主要管理制度名称	HSE 管理要求、HSE 组织制度、HSE 检查制度、HSE 例会制度、HSE 教育培训制度、HSE 风险排查管理制度、HSE 隐患治理管理制度、HSE 重点(要害)部位管理制度、HSE 值班制度、日常安全交接班 HSE 管理制度、HSE 考核管理规定、事故(事件)及未遂事故管理规定、应急管理制度、消防安全管理制度、职业健康管理规定、环保管理制、散装汽油销售管理规定、公共安全管理规定、岗位 HSE 职责等							
申请经营危险化学品范围								
剧毒化学品			成品油(储量)			其他危险化学品		
品名	规模	用途	品名	规模	用途	品名	规模	用途
			0#柴油	50m ³	车用			
			92#汽油	50m ³	车用			
			95#汽油	30m ³	车用			
			98#汽油	30m ³	车用			
申请经营方式		零售 <input checked="" type="checkbox"/>						

2.2 站址概况

2.2.1 站址及周边环境

一、加油站站址

中国石化销售股份有限公司江西赣州黄金石油分公司金港加油站位于江西省赣州市赣州蓉江新区和谐大道与复兴大道(现改名为新世纪大道)交汇处。

二、周边环境

加油站地处江西省赣州市赣州蓉江新区和谐大道与复兴大道(现改名为新世纪大道)交汇处,坐西南朝东北:东南面为 380V 架空电力线及和谐大道(主干道),东北面为新世纪大道(主干道),西北面及西南面均为空地。

周围 50m 内无重要公共建筑物。加油站站址详见图 2.2-1。

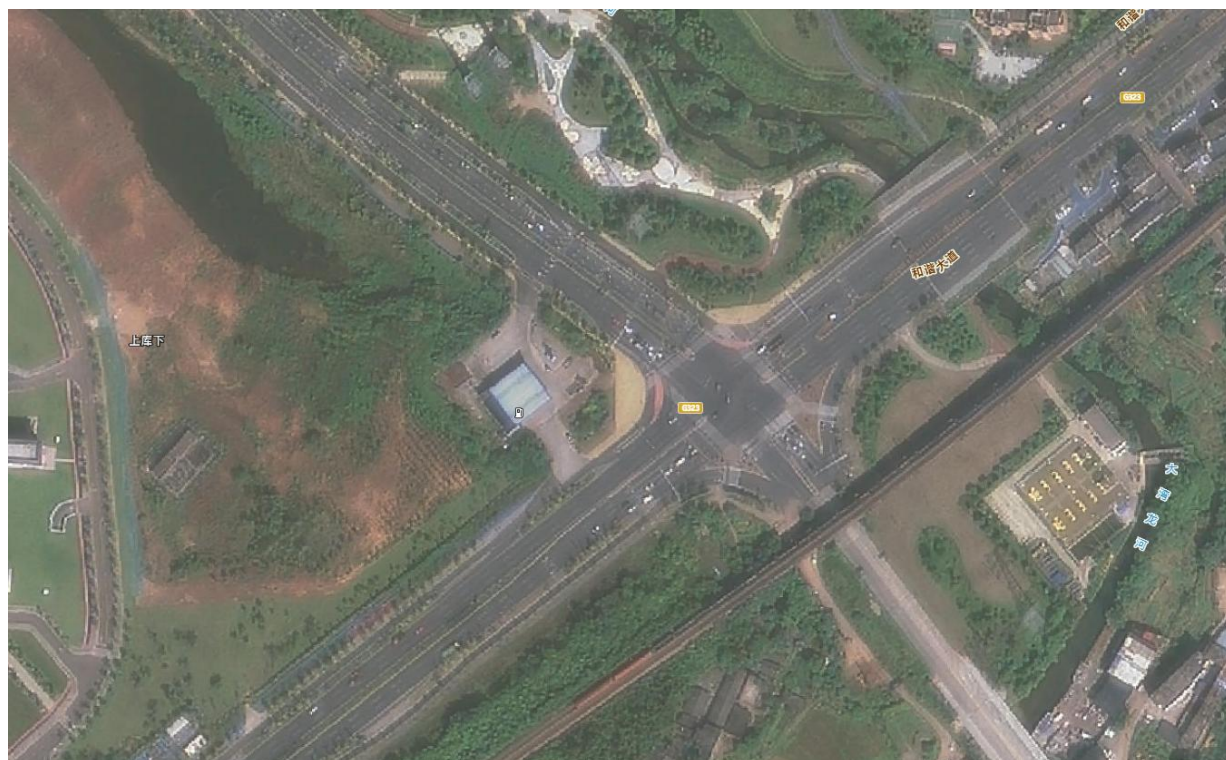


图 2.2-1 加油站卫星图

该站油罐、加油机和通气管管口与站外建、构筑物防火距离见表 2.2-1。

表 2.2-1 油罐、加油机和通气管管口与站外建、构筑物防火距离 (m)

工艺装置名称	相对位置	建(构)筑物名称	防火间距 (m)
汽油/柴油埋地油罐	东南面	380V 架空电力线 (有绝缘, 杆高 6m)	32/38
		和谐大道 (主干道)	37/43
	东北面	新世纪大道 (主干道)	61/65
汽油/柴油通气管	东南面	380V 架空电力线 (有绝缘, 杆高 6m)	38
		和谐大道 (主干道)	43
	东北面	新世纪大道 (主干道)	67
汽油/柴油加油机	东南面	380V 架空电力线 (有绝缘, 杆高 6m)	18.6/18.6
		和谐大道 (主干道)	23.6/23.6
	东北面	新世纪大道 (主干道)	32.3

2.2.2 站区地质

加油站范围内未发现不良地质及特殊地质, 工程地质条件较好。

根据江西省地震局、江西省建设厅编制和出版的《江西省地震参数区划工作图》标示, 该地区地震烈度为 VI 度 (地震动参数为 0.05g), 地壳稳定性较好, 基本抗震设防烈度为 VI 度。

2.2.3 气象条件

赣州市地处华中气候区与华南气候区的过渡带，属亚热带季风湿润型气候。热量丰富、雨量充沛，光照充足，四季分明，平均无霜期 286 天，年平均气温 18.9℃。最热以 7 月平均气温 28.5℃，最冷的 1 月平均气温 7.6℃。年平均降雨量 1710 毫米，年均降雨天数 163.7 天。

赣州市全年平均雷暴日数为 70 天/年，属于多雷区。

2.2.4 交通运输

加油站依靠车辆与站外和谐大道及新世纪大道直接通行，交通条件便利。

2.3 总平面布置及建（构）筑物

2.3.1 总平面布置

加油站总体布置由站区道路、站房区、加油区、油储罐区和汽车充电桩区等设施组成。

加油站进、出口分开设置，站内有混凝土路面与公路相连，站区内地势平坦，坡向道路。地面坡度 $<2\%$ 。加油站的进出口均设有减速带。

加油站面向新世纪大道道路双排布置。设有 4 个加油岛、4 台四枪加油机。靠近道路一侧从东南至西北分别为 1 台 0#、0#、92#、95#的四枪加油机及 1 台 0#、0#、95#、92#的四枪加油机；靠近站房一侧从东南至西北分别为 1 台 92#、92#、95#、98#的四枪加油机及 1 台 95#、92#、92#、98#的四枪加油机。

加油机沿立柱内侧布置，加油岛长 4m，宽 1.2m，高 0.2m，罩棚立柱边缘距加油机端部 0.5m。

加油区设有高 7m，长宽均为 25m 的罩棚，罩棚边缘突出加油机 5.5m。罩棚设 4 根现浇立柱，顶为螺栓球网状结构罩棚。

加油站东北侧靠近绿化带处从东南至西北设有洗车机（视为三类保护

物)、品牌柱、变压器、隔油池及尿素加注机(防爆型)。

加油站西北侧围墙处设置有6台充电桩(视为三类保护物)及配套的变压器等设施。

站房为双层建筑,位于站区西南侧,长25m,宽9.3m,一楼设有办公室、营业厅、配电间(设置在东侧,未设置发电机)、卫生间等,二楼设有休息室、厨房(无明火设备)等。

油罐区设置在站房西侧,靠近西南侧的2个储罐为1个50m³92#汽油储罐和1个50m³0#柴油储罐,靠近东北侧的2个储罐为1个30m³95#汽油储罐和1个30m³98#汽油储罐。油罐区设有栅栏与加油站其它设施相隔。

通气管及油气回收管设置于储罐的西南侧位置,设有2根通气管(柴油和汽油各1根)及1根油气回收管。通气管及油气回收管高4m,管径为50mm。

卸油口设置于储罐区的东北侧,设有4个卸油口及1个油气回收口。

站内设施防火间距详见表2.3-1。

表 2.3-1 站内设施之间的防火距离

序号	设施名称	相邻设施	标准要求(m)	检查记录(m)
1	埋地油罐	埋地油罐	0.5	1
2	汽油罐	站房	4	5
3	柴油罐	站房	3	6
4	汽油通气管管口	站房	4	8
5	柴油通气管管口	站房	3.5	8
6	汽油通气管管口	油品卸车点	3	8.6
7	柴油通气管管口	油品卸车点	2	8.6
8	汽油通气管管口	站区围墙	2	7.4
9	柴油通气管管口	站区围墙	2	7.4
10	汽油加油机	站房	5	8
11	柴油加油机	站房	4	18
12	油品卸车点	站房	5	6.5
13	汽油埋地卧式油罐	配电间	4.5	17

14	汽油通气管管口	配电间	5（有卸油油气回收）	25
15	汽油密闭卸油口	配电间	4.5	27
16	汽油加油机	配电间	6（有卸油油气回收）	8
17	洗车机（视为三类保护物）	汽油加油机	7	16.5
18	洗车机（视为三类保护物）	柴油加油机	6	16.5
19	充电桩（视为三类保护物）	柴油罐	6	24.6
20	充电桩（视为三类保护物）	汽油罐	8.5	18.6
21	充电桩（视为三类保护物）	汽油加油机	7	28.5
22	充电桩（视为三类保护物）	柴油加油机	6	27

2.3.2 建（构）筑物

表 2.3-2 站内主要建（构）筑物

序号	名称	数量	占地面积	耐火等级	结构类型	备注
1	罩棚	1 座	625m ²	/	螺栓球网状结构	
2	站房	1 座	465m ²	二级	砖混	双层
3	油罐区	1 座	/	/	砼	非承重罐区

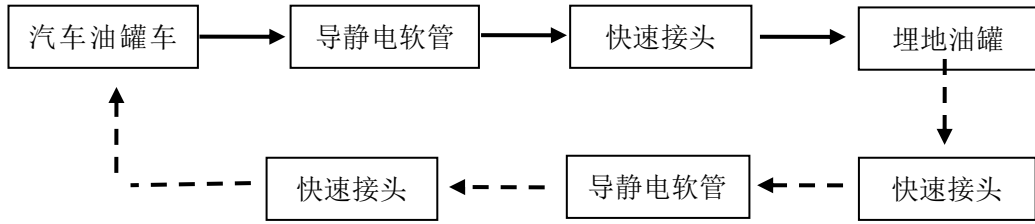
2.4 工艺流程及主要设备

2.4.1 卸油工艺流程

油罐车从石油库运至加油站罐区后，在卸油口附近停稳熄火，先用加油站的静电接地导线与油罐车卸油设施连接在一起，静置 5 分钟清除静电。然后用快速接头将油罐车的卸油管与埋地 SF 储油罐的快速密闭卸油口连接在一起，再开始卸油，通过量油孔计量需要卸油量。油品卸完后，检查没有溢油、漏油后，人工封闭好油罐进油口和罐车卸油口，拆除连通软管及静电接地装置。静置安全后启动车辆，在人员指挥下缓慢离开罐区。

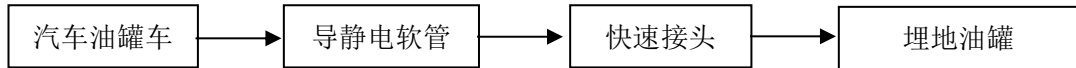
①汽油卸油工艺：该加油站设置汽油油气回收的卸油工艺。

在油罐车卸油过程中，将储油罐内逸散的油气，通过油气回收地下工艺管线及卸车软管重新收集至油罐车内，实现卸油与油气等体积置换。带油气回收的汽油卸油工艺，流程图如下：



注：虚线箭头表示油气回收工艺路线。

②柴油卸油工艺，流程图如下：

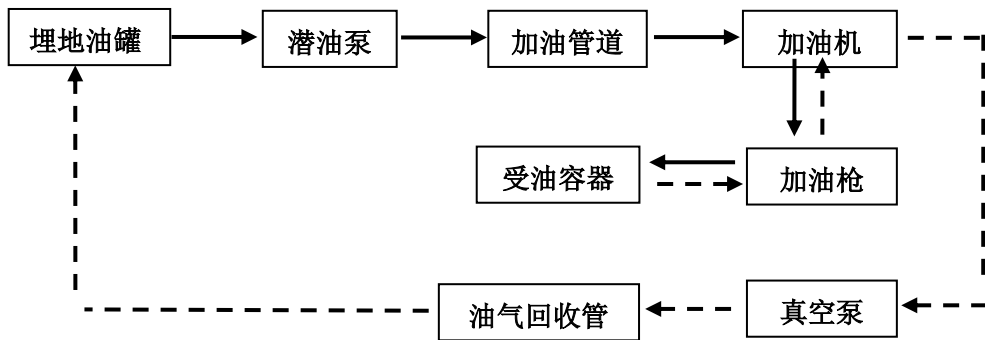


2.4.2 加油工艺流程

加油：通过油罐内的油泵将油品从储油罐抽出，经过加油机的油气分离器、计量器（加入油品的量可以从加油机的计数器上观察到），然后用加油枪加到车油箱中。带油气回收的加油工艺流程图如下：

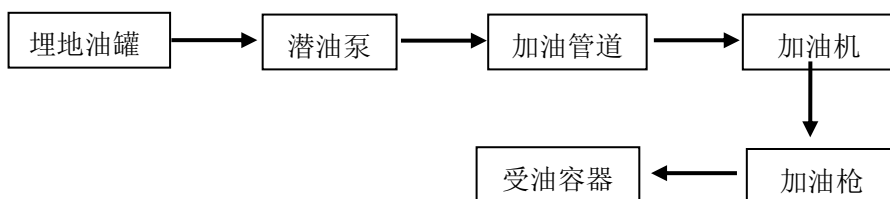
①汽油加油机加油工艺：本站设有带汽油油气回收的加油工艺。

由汽油加油机收集的油气回到汽油储油罐内。



注：虚线箭头表示油气回收工艺路线。

②柴油加油机加油工艺，流程图如下：



2.4.3 主要生产设备

表 2.4-1 主要生产设备一览表

序号	设备名称	规格/型号	单位	数量	材质	备注
1	汽油储罐	30m ³	个	2	双层 SF 罐	98#、95#各 1 个
2	汽油储罐	50m ³	个	1	双层 SF 罐	92#
3	柴油储罐	50m ³	个	1	双层 SF 罐	0#柴油
4	燃油加油机	5-50L/min; Exdibmb II AT3Gb	台	4	-	4 台四枪加油机
5	防静电报警仪	-	台	1	-	
6	液位仪	PD-SP1	台	1	-	澳科仪器
7	泄漏检测仪	-	台	1	-	江阴市富仁高科股份有限公司
8	视频监控系统	-	套	1	-	
9	尿素加注机	Exdibmb II AT4Gb	台	1	-	-

2.5 公用辅助设施

1、供配电

电源从当地外接电源通过绿化带处的变压器变压至 380/220V 引至位于站房配电间的配电箱，通过埋地填沙电缆沟敷设到加油机，照明使用 220V 交流电压，通过直埋电缆敷设至站区内各电气设备。罩棚、营业室、配电间等处均设应急照明。

该站生产供电负荷等级为三级，站房内的应急照明灯选用自带蓄电池型。

现场勘查时液位仪及泄漏检测仪不间断电源未处于投用状态，将在整改建议中提出。

加油站内的建构筑物按第二类防雷建筑物设防，加油罩棚利用金属屋面做接闪器，引下线于罩棚立柱内暗敷，地下油储罐采用 5.0/-40×4 镀锌扁钢做接地线与接地网连接。该站防雷设施于 2024 年 7 月 16 日经江西赣象防雷检测中心有限公司赣州分公司进行检测，检测结论为合格，有效期至 2025 年 1 月 15 日。该站雷电防护装置检测报告详见附件。

2、给排水

加油站的经营、生活用水由当地自来水管网供给。

该站不产生生产污水，采用雨、污分流方式排放。

雨水经明沟收集后排入站外自然体系。

生活污水经化粪池处理后排入站外自然体系。

3、视频监控系统

加油站安装视频监控系统，在加油区、站房等部位设置了视频监控摄像头，显示屏设在站房内，可以观察整个站区情况，如有意外情况能够及时发现。

2.6 消防、安全设施

1、消防设施

该站于2015年9月21日取得赣州市公安消防支队出具的建设工程消防验收意见书（赣市公消验字（2015）第170号）。

该站主要消防设施配置及分布见下表。

表 2.6-1 站内主要消防安全设施工、器具配备情况

名称	型号、规格	数量	状况	备注
35 公斤干粉手推式消防车	MTZ/ABC35	1 具	正常	布置卸油区
5 公斤手提式干粉灭火器	MTZ/ABC5	14 具	正常	加油岛、卸油区、营业房、办公室、消防柜
4 公斤手提式干粉灭火器	MTZ/ABC4	7 具	正常	二楼、洗车机、配电间、充电桩
2 公斤手提式二氧化碳灭火器	M76	6 具	正常	发配电间、办公室、便利店、二楼
水基型灭火器	3W	1 具	正常	充电桩
水基型灭火器	6W	1 具	正常	充电桩
灭火毯	1m*1m	6 床	正常	加油区、卸油区
消防沙	3.14*0.8*0.8	2m ³	正常	消防沙池
消防铲		5 把	正常	消防沙池
消防桶		3 个	正常	消防沙池

2、安全设施

该加油站通气管集中布置在加油站西侧，共设2根通气管及1根油气回收管，通气管高4m，管径为50mm。通气管管口设有阻火器。汽油罐通气管另加装呼吸阀。

油储罐进油口、出油管、量油孔、通气管直接单独通往油罐，人孔盖上设有量油孔，量油孔设带锁的量油帽。

密闭卸油口设置有用连接车辆的防静电接地报警仪和人体静电导除器，防静电接地报警仪距卸油口间距大于1.5m。储罐及管道进行了静电接地，法兰连接处用铜片进行了跨接。卸油管采用内设金属丝的软管，可以和车辆的油罐和储油罐进行可靠的静电连接。

油罐设有液位监测仪，卸油时油料达到油罐容量90%时，能触动高液位报警装置，油料达到油罐容量95%时，能自动停止油料继续进罐。

罩棚下处于非爆炸危险区域的灯具选用防护等级不低于IP44级的照明灯具。

输油管线采用直埋式。

加油机采用防爆型自动计量加油机。

加油站罩棚、站房设有接闪装置和引下线，所有设施均在防雷有效保护范围内。防雷装置经有资质的检测单位检测，取得雷电防护装置检测报告，检测结论为合格，详见附件。

站内电缆采用直埋敷设到用电设备。

站内设置紧急切断系统，该系统能在事故状态下实现紧急停车和关闭紧急切断阀的保护功能，并在加油区和站房收银台有人员值守的位置设置紧急切断开关。

加油站在加油区等位置设置了“严禁烟火”、“禁打手机”等安全警示标志，在油罐和卸油区设置了“严禁烟火”等安全警示标识。

站内采用地沟式电缆敷设到用电设备。

3、劳动保护用品

劳动保护用品主要包括防静电工作服，手套等，不允许穿带钉鞋进入工作岗位。

2.7 安全管理

中国石化销售股份有限公司江西赣州黄金石油分公司金港加油站已成立了安全生产领导小组。该加油站邹丽丽、林立华、宗梅分别取得危险化学品经营单位主要负责人、安全生产管理人员考核合格证，详见附件。

表 2.7--1 该站主要负责人、安全生产管理人员取证情况表

序号	姓名	人员类型	行业类别	证号	有效期
1	邹丽丽	主要负责人	危险化学品经营单位	362123198211210025	2022.7.7-2025.7.6
2	林立华	安全生产管理人员	危险化学品经营单位	362103198009214625	2024.5.14-2027.5.13
3	宗梅	安全生产管理人员	危险化学品经营单位	360702198906232529	2024.5.14-2027.5.13

该站制定了各岗位安全生产职责，明确规定了各岗位人员的安全生产职责和要求。

该站制定了各种安全管理制度，包括：HSE 管理要求、HSE 组织制度、HSE 检查制度、HSE 例会制度、HSE 教育培训制度、HSE 风险排查管理制度、HSE 隐患治理管理制度、HSE 重点（要害）部位管理制度、HSE 值班制度、日常安全交接班 HSE 管理制度、HSE 考核管理规定、事故（事件）及未遂事故管理规定、应急管理制度、消防安全管理制度、职业健康管理规定、环保管理制、散装汽油销售管理规定、公共安全管理制度、岗位 HSE 职责等。

该站按要求对从业人员进行安全生产教育和培训，保证从业人员具备必要的安全生产知识，熟悉有关的安全生产规章制度和安全操作规程，掌握本岗位

的安全操作技能，了解事故应急处理措施。

中国石化销售股份有限公司江西赣州黄金石油分公司金港加油站按要求编制了生产安全事故应急预案，于2022年8月25日在赣州蓉江新区行政审批局备案，备案编号：赣蓉行审36070420220006。

该公司定期组织对站内进行安全隐患排查，对查出的问题和隐患认真及时地进行整治，及时消除生产安全事故隐患。

该公司已为从业人员定期缴纳社保，岗位操作人员进行了专门的安全知识和技术培训，培训经考核合格后上岗。

2.8 三年来危险化学品事故情况

中国石化销售股份有限公司江西赣州黄金石油分公司金港加油站自上次换证三年以来，未发生重大火灾、爆炸、人员重伤、人员中毒和严重泄漏的安全生产事故。

2.9 上期换证以来外部条件、装置变化情况

自上次换证以来，中国石化销售股份有限公司江西赣州黄金石油分公司金港加油站成品油经营的工艺、油罐、加油机均未发生改变。该加油站近三年周边环境无明显变化。

2024年在加油站内添加新增1台尿素加注机及6台充电桩，企业已委托设计单位重新出具了总平面布置图。

3 主要危险、有害因素分析

3.1 危险、有害因素分析

3.1.1 物质固有危险性分析

据《危险化学品目录》（2015版、2022年调整）辨识，该加油站所涉及的危险化学品为汽油、柴油，其理化性质及危险特性见表3.1-1、表3.1-2。

表 3.1-1 汽油

品名	汽油	别名		目录序号	1630
英文名称	Gasoline; Petrol	分子式	C4-C12 (烃)	分子量	
理化性质	外观与性状：无色或淡黄色易挥发液体，具有特殊臭味。 熔点（℃）： <-60 沸点（℃）： 40~200 相对密度（水=1）： 0.70-0.79 相对密度（空气=1）： 3.5 饱和蒸气压（kPa）：无资料 燃烧热（Kj/mol）：无资料 溶解性：不溶于水，易溶于苯、二硫化碳、醇、脂肪。				
燃烧爆炸危险性	燃烧性：易燃 建规火险等级：甲类 闪点：-50℃-10℃ 爆炸极限（V%）：1.3-6.0 自燃温度：210℃ 危险特性：其蒸汽与空气形成爆炸性气体，遇明火、高热易燃烧爆炸。与氧化剂能发生强烈反应。其蒸汽比空气重，能在较低处扩散到相当远的地方，遇明火会引着回燃。 燃烧分解产物：一氧化碳、二氧化碳。 稳定性：稳定 聚合危害：无 禁忌物：强氧化剂。 灭火方法：泡沫、二氧化碳、干粉。用水灭火无效。				
包装与	危险货物包装标志：7 包装类别：I 储存于阴凉、通风仓间内。远离火种、热源。仓内温度不宜超过 30℃。防止阳光直射。 保持容器密封。应与氧化剂分开存放。储存间内的照明、通风等设施应采用防爆型，				

储运	开关设在仓外。桶装堆垛不可过大，应留墙距，顶距、柱距及必要的防火检查走道。罐储时要有防火防爆技术措施。禁止使用易产生火花的机械设备和工具。灌装时应注意流速（不超过 3m/s），且有接地装置。防止静电积聚。搬运时要轻装轻卸，防止包装及容器损坏。
毒性及健康危害性	接触限值：中国 MAC：300mg/m ³ （溶剂汽油）。 侵入途径：吸入，食入，经皮吸收。 健康危害：主要作用于中枢神经系统。急性中毒症状有头晕、头痛、恶心、呕吐、步态不稳、共济失调。高浓度吸入出现中毒性脑病。极高浓度吸入引起意识突然丧失、反射性呼吸停止及化学性肺炎。可伴有中毒性周围神经病。液体吸入呼吸道致吸入性肺炎。溅入眼内，可致角膜溃疡、穿孔，甚至失明。皮肤接触致急性接触性皮炎或过敏性皮炎。急性经口中毒引起急性胃肠炎；重者出现类似急性吸入中毒症状。慢性中毒：神经衰弱综合征，周围神经病，皮肤损害。
急救	吸入：迅速脱离污染区，注意保暖，保持呼吸道通畅，呼吸困难时给氧，必要时进行人工呼吸，就医。 食入：给牛奶、蛋清、植物油等口服，洗胃，就医。 眼睛接触：立即提起眼睑，用流动清水或生理盐水冲洗至少 15 分钟，就医。皮肤接触：脱去污染的衣着，立即用流动清水彻底冲洗。 浓度超标时，戴防毒面具 生产过程密闭，全面通风，工作场所禁止吸烟，高浓度时戴化学防护眼镜，穿防静电工作服，戴防护手套。
泄漏处置	切断一切火源，迅速撤离污染区人员至上风处。使用防毒面具，穿防静电工作服。在确保安全的前提下堵漏。喷水雾减少蒸气，但不能降低泄漏物在受限空间内的易燃性。禁止泄漏物进入受限制的空间（如下水道等），以避免发生爆炸。用砂土或其它不燃性吸附剂吸收，然后收集至废物处理场所处置。

表 3.1-2 柴油（0#）

品名	柴油	别名		目录序号	1674
英文名称	Diesel oil	分子式		分子量	
理化性质	外观与性状：稍有粘性的棕色液体。 熔点（℃）： <-18 沸点（℃）： 282-338 相对密度（水=1）： 0.8-0.9 相对密度（空气=1）： 饱和蒸气压（kPa）：无资料 燃烧热（Kj/mol）：无资料				
燃烧爆炸危险性	燃烧性：易燃 建规火险等级：丙 _A 类 闪点：>60℃ 引燃温度：120℃				

	<p>爆炸极限 (V%)：0.6%-7.5%</p> <p>最小点火能 (mj)：无资料</p> <p>最大爆炸压力 (MPa)：无资料</p> <p>危险特性：其蒸气与空气可形成爆炸性混合物，遇明火、高热能引起燃烧爆炸。其蒸气比空气重，能在较低处扩散到相当远的地方，遇火源会着火回燃。若遇高热，容器内压增大，有开裂和爆炸的危险。</p> <p>稳定性：稳定</p> <p>聚合危害：无</p> <p>禁忌物：强氧化剂、卤素。</p> <p>灭火方法：泡沫、二氧化碳、干粉、沙土。</p>
毒性及健康危害性	<p>接触限值：中国 MAC：未制定标准。</p> <p>侵入途径：吸入，食入，经皮吸收。</p> <p>健康危害：具有刺激作用。皮肤接触柴油可引起接触性皮炎，油性痤疮，吸入可引起性肺炎。能经胎盘进入胎儿血中。柴油废气可引起眼、鼻刺激症状，头晕及头痛。</p> <p>急性中毒：吸入高浓度蒸气，常先有兴奋，后转入抑制，表现为乏力、头痛、酩酊感、神志恍惚、肌肉震颤、共济运动失调；严重者出现定向力障碍、谵妄、意识模糊等；蒸气可引起眼及呼吸道刺激症状，重者出现化学性肺炎。吸入液态柴油可引起吸入性肺炎，严重时可发生肺水肿。摄入引起口腔、咽喉和胃肠道刺激症状，可出现与吸入中毒相同的中枢神经系统症状。</p> <p>慢性影响：神经衰弱综合征为主要表现，还有眼及呼吸道刺激症状，接触性皮炎，皮肤干燥等。</p> <p>环境危害：对环境有危害。对大气可造成污染。</p>
急救	<p>皮肤接触：立即脱去所有被污染的衣物，包括鞋类。用流动清水冲洗皮肤和头发（可用肥皂）。如果出现刺激症状，就医。</p> <p>眼睛接触：立即用流动、清洁水冲洗至少 15 分钟。如果疼痛持续或复发，就医，眼睛受伤后，应由专业人员取出隐形眼镜</p> <p>吸入：如果吸入本品气体或其燃烧产物，脱离污染区。把病人放卧位，保暖并使其安静。开始急救前，首先取出假牙等，防止阻塞气道。如果呼吸停止，立即进行人工呼吸，用活瓣气囊面罩通气或有效的袖珍面具可能效果更佳。呼吸心跳停止，立即进行心肺复苏术。送医院或寻求医生帮助。</p> <p>食入：禁止催吐。如果发生呕吐，让病人前倾或左侧位躺下（头部保持低位），保持呼吸道通畅，防止吸入呕吐物。仔细观察病情。禁止给有嗜睡症状或知觉降低，即正在失去知觉的病人服用液体。意识清醒者可用水漱口，然后尽量多饮水。寻求医生或医疗机构的帮助。</p>
泄漏处置	<p>切断一切火源，迅速撤离污染区人员至上风处。使用防毒面具，穿防静电工作服。在确保安全的前提下堵漏。用沙土或其它不燃性吸附剂混合吸收，然后收集至废物处理。</p>

3.1.2 物质危险性辨识

1、剧毒化学品辨识

根据《危险化学品目录》（2015年版、2022年调整）的规定，该站不涉及剧毒化学品。

2、易制毒化学品辨识

根据《易制毒化学品管理条例》的规定，该站不涉及易制毒化学品。

3、易制爆危险化学品辨识

根据《易制爆危险化学品名录》（2017年版）的规定，该站不涉及易制爆危险化学品。

4、监控化学品辨识

根据《监控化学品管理条例》的规定，该站中不涉及监控化学品。

5、高毒物品辨识

依据《高毒物品目录》进行辨识，该站不涉及高毒物品。

6、重点监管的危险化学品辨识

根据《国家安全监管总局关于公布首批重点监管的危险化学品目录的通知》（安监总管三〔2011〕95号）、《国家安全监管总局关于公布第二批重点监管的危险化学品目录的通知》，该站储存、经营的汽油属于重点监管的危险化学品，因此作业人员操作人员必须经过专门培训，严格遵守操作规程，熟练掌握操作技能，具备应急处置知识。

7、特别管控危险化学品

根据《特别管控危险化学品目录（第一版）》的规定，该站储存、经营的汽油属于特别管控危险化学品，应针对其产生安全风险的主要环节，在法律法规和经济技术可行的条件下，推进实施管控措施，最大限度降低安全风险，有效防范遏制重特大事故。

8、重点监管的危险化工工艺的辨识

根据《国家安全监管总局关于公布首批重点监管的危险化工工艺目录的通知》、《国家安全监管总局关于公布第二批重点监管危险化工工艺目录和调整首批重点监管危险化工工艺中部分典型工艺的通知》，该站为危险化学品储存经营单位，不涉及重点监管的危险化工工艺。

3.2 重大危险源辨识

《危险化学品重大危险源辨识》（GB18218-2018）规定：危险化学品重大危险源可分为生产单元危险化学品重大危险源和储存单元危险化学品重大危险源。生产单元：是指危险化学品生产、加工及使用的装置及设施之间有切断阀时，以切断阀作为分隔界限划分为独立的单元。储存单元：是指用于储存危险化学品的储罐或仓库组成的相对独立的区域，储存区以罐区防火堤为界限划分为独立的单元，仓库以独立的库房（独立建筑物）为界限划分为独立的单元。

《危险化学品重大危险源辨识》（GB18218-2018）规定：若单元内存在的危险物质为多品种时，则按下式计算，若满足下面公式，则定为重大危险源。生产单元、储存单元内存在的危险化学品为多品种时，则按下式计算，若满足下面公式，则为重大危险源：

$$S = q_1/Q_1 + q_2/Q_2 + \dots + q_n/Q_n \geq 1$$

式中： q_1, q_2, \dots, q_n ——每种危险物质实际存在量，t。

Q_1, Q_2, \dots, Q_n ——与各危险物质相对应的生产场所或储存区的临界量，t。

1、重大危险源辨识物质范畴

表 3.2-1 涉及的危险化学品重大危险源辨识范畴内的物质表

序号	介质名称	目录序号	CAS 号	危险危害	是否属辨识物
1	汽油	1630	86290-81-5	易燃液体,类别 2* 生殖细胞致突变性,类别 1B 致癌性,类别 2 吸入危害,类别 1 危害水生环境-急性危害,类别 2 危害水生环境-长期危害,类别 2	是
2	柴油	1674	--	易燃液体,类别 3	是

根据危险化学品《重大危险源辨识》（GB18218-2018）进行重大危险源辨识，该加油站列入重大危险源的物质有汽油、柴油。

2、临界量

依据加油站提供的工艺及设备情况，该加油站涉及重大危险源辨识的物质临界量如下表。

表 3.2-2 按 GB18218-2018 表 1 列出的物质表

序号	顺序号	介质名称	CAS 号	临界量
1	66	汽油	86290-81-5	200

表 3.2-3 按 GB18218-2018 表 2 列出的物质表

序号	名称	CAS	危险性分类及说明	类别符号	临界量 (t)	备注
1	柴油	68334-30 -5	易燃液体,类别 3	W5.4	5000	

3、单元划分

该站单元划分分为生产单元和储存单元，加油罩棚区为生产单元，埋地油罐区为储存单元。

(1) 生产单元：

表 3.2-4 生产单元划分表

序号	单元名称	基本情况	备注
1	加油作业区	4台四枪加油机	汽油枪 12 把 柴油枪 4 把

该站设汽油加油机最大加油量为 0.72m^3 （按 60L/枪计），折算质量单位约为 0.54t，柴油加油机最大加油量为 0.4m^3 （按 100L/枪计），折算质量单位约为 0.34t。

(2) 储存单元

表 3.2-5 储存单元划分表

序号	单元名称	基本情况	备注
1	油储罐区	50m ³ 的柴油储罐 1 个、50m ³ 的汽油储罐 1 个、30m ³ 的汽油储罐 2 个	

该加油站设 3 个汽油储罐，汽油最大储存量为 110m³，汽油的相对密度（水=1）：0.70-0.79，以 0.75 算，最大量为 82.5t；1 个柴油储罐，柴油最

大储存量为 50m³，柴油的相对密度（水=1）：0.8-0.9，以 0.85 算，最大量为 42.5t。

4、重大危险源辨识过程

表 3.2-6 储存单元危险化学品重大危险源辨识表

序号	名称	危险性分类	特殊状态	临界量 (t)	存在量 (t)	qn/Qn	辨识
1	汽油罐	表1 (66)	/	200	82.5	0.4125	
2	柴油罐	表2易燃液体W5.4	/	5000	42.5	0.0085	
合计						0.421 < 1	

表 3.2-7 生产单元危险化学品重大危险源辨识表

序号	名称	危险性分类	特殊状态	临界量 (t)	存在量 (t)	qn/Qn	辨识
1	汽油	表1 (66)	/	200	0.54	0.0027	
2	柴油	表2易燃液体W5.4	/	5000	0.34	0.000068	
合计						0.002768 < 1	

从上述重大危险源辨识过程得知：该加油站生产单元和储存单元均未构成重大危险源。

3.3 经营过程中的危险辨识

由于能量的积聚和有害物质的存在是危险、有害因素产生的根源，系统具有的能量越大，存在的有害物质的数量越多，系统的潜在危险性和危害性也越大。能量和有害物质的失控是危险，有害因素产生的条件，失控主要体现在设备故障，人为失误，管理缺陷，环境因素四个方面。

通过对该企业提供的有关资料的分析，结合现场调研和类比企业装置现场调查、了解的资料分析，按照《企业职工伤亡事故分类》GB6441-1986 的规定，对本项目存在危险因素归纳汇总。各单元危险性具体分析见预先危险性分析。

3.3.1 火灾、爆炸

汽油具有燃烧、爆炸性、且其闪点低，自燃温度低、又属挥发性物质。

柴油为可燃物质，可能发生火灾事故。其发生火灾、爆炸可能性有：

1、泄漏：

- (1) 储罐因长期使用，罐体腐蚀而产生穿孔、破裂，从而大量泄漏；
- (2) 管道因长期使用，管壁腐蚀而产生穿孔、破裂；
- (3) 管道焊接处焊接质量差发生裂缝而产生泄漏；
- (4) 管道、法兰连接处垫子长期使用老化发生泄漏；
- (5) 加油机管道连接不牢而发生泄漏；
- (6) 储罐受外界热辐射的影响，罐体温度过高，从而从呼吸管中呼出大量油气；
- (7) 加油过程中的油气挥发。

2、点火源

- (1) 设备、管道、加油枪发生故障，出现磨擦、撞击等而产生火花。
- (2) 电气绝缘失效，接触不良，过载、超压、短路引起电火花。
- (3) 燃爆场合的防爆电气失效或接入非防爆电气等。
- (4) 静电，包括液体流动产生的静电和人体静电；导除静电不良，发生静电放电。
- (5) 防雷系统失效，出现雷电火花。
- (6) 电缆、导线、其他电器设备接触不良发热升温；电缆、导线和其他电器设备过载、过流发热升温。

3、人的不安全行为

操作人员的违章作业，检修人员的违章行为。如违章用火动火，检修用的电焊、气焊、砂轮打磨、敲击、焚烧、清除杂物；外来人员违章带入火源，如吸烟、点打火机；手机、无绳电话、对讲机等流散杂电能源发生火花等。

3.3.2 机械伤害

机械伤害是人体与机械设备接触可能引起的挤压、夹击、卷、绞、刺、

割伤等。该站使用潜油泵、加油机、喷射泵等机电设备，当其在运行中如果发生设备故障、安全设施失效、或管理不善、人员违章作业等原因，有可能发生挂、压、挤、绞伤人体从而出现机械伤害事故，致人受伤。

3.3.3 触电

电气伤害主要包括触电和电弧灼伤。

该站有用电设备，人体接触高、低压电源会造成触电伤害，雷击也可能产生类似的后果。如果设备开关本体缺陷、设备保护接地失效或操作失误，个人思想麻痹，防护缺陷，操作，或非专业人员违章操作等，易发生人员触电事故。而电气布线及用电设备容易产生绝缘性能降低，甚至外壳带电，特别在多雨、潮湿、高温季节可能造成人身触电事故。

电弧灼伤主要表现在违章操作如带负荷送电或停电，绝缘损坏或人为造成短路，引发电弧可能造成电灼伤事故。电焊作业亦会引起电弧灼伤事故。

3.3.4 车辆伤害

车辆伤害指企业机动车辆在行驶中引起的人体坠落和物体倒塌、飞落、挤压伤亡事故。加油站油料进出均由汽车槽车完成，场内加油汽车来往频繁，有可能因道路缺陷、安全标志不明或缺失、车辆故障、车辆违章行驶、驾驶员思想麻痹、加油员引导失当等原因，引发车辆伤害事故。

3.3.5 物体打击

物体在外力或重力作用下，打击人体会造成人身伤害事故。罩棚高处的灯具等物体固定不牢，因腐蚀或风造成断裂、脱落，检修时使用工具飞出击打到人体上；作业工具和材料使用放置不当，造成高处落物等，易发生物体打击事故。

3.3.6 中毒和窒息

该站储存经营的油品如非正常经营、储存情况过程中大量可燃气体泄漏，形成局部高浓度环境，应急处理人员未带防护面具进入现场，可能造成

应急人员中毒。

人员进入储罐内进行清洗和维护作业，如果未进行有效的置换或通风，不按照操作规程作业，可能造成人员中毒和窒息。

3.3.7 高处坠落

按照国家标准《高处作业分级》规定：凡在坠落高度基准面 2m 以上（含 2m）的可能坠落的高处所进行的作业，都称为高处作业。在施工现场高空作业中，人从高处坠落事故称为高处坠落事故。

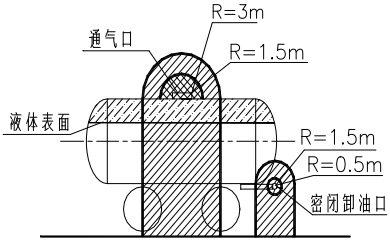
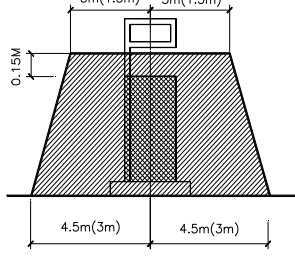
该站在运营阶段如检修照明灯、罩棚维修、防雷设施维护等作业中可能因未防护，防护不好或作业不当等原因发生高处坠落事故。

3.4 站内爆炸危险区域的等级范围划分

本站采用油气回收系统，根据《汽车加油加气加氢站技术标准》GB50156-2021 附录 C 和《爆炸危险环境电力装置设计规范》GB50058-2014，其爆炸危险区域划分见表 3.4-1：

表 3.4-1 防爆区域等级划分图

区域名称	图例	危险区域范围
埋地卧式汽油储罐爆炸危险区域划分		<ol style="list-style-type: none"> 罐内部油品表面以上的空间应划分为 0 区。 人孔井内部空间、以通气管管口为中心，半径为 0.75m 的球形空间和以密闭卸油口为中心，半径为 0.5m 的球形空间，应划分为 1 区。 距人孔井外边缘 1.5m 以内，自地面算起 1m 高的圆柱形空间、以通气管管口为中心，半径为 2m 的球形空间和以密闭卸油口为中心，半径为 1.5m 的球形并延至地面的空间，应划分为 2 区。

<p>汽油油罐车和密闭卸油口的爆炸危险区域划分</p>		<p>1、油罐车内部的油品表面以上空间应划分为0区。 2、以罐车通气口为中心，半径为1.5m的球形空间和以密闭卸油口为中心，半径为0.5m的球形空间，应划分为1区。 3、以罐车通气口为中心，半径为3m的球形并延至地面的空间和以密闭卸油口为中心，半径为1.5m的球形并延至地面的空间，应划分为2区。</p>
<p>汽油加油机爆炸危险区域划分</p>		<p>1、加油机壳体内部空间应划分为1区。 2、以加油机中心线为中心线，以半径为3m的地面区域为底面和以加油机顶部以上0.15m半径为1.5m的平面为顶面的圆台形空间，应划分为2区。</p>

3.5 环境、自然危害因素分析

1、地震

地震可能造成建（构）筑物、设备设施、电力设施等的破坏，严重时可能导致次生灾害。该站所在区域地震烈度为VI度，地震的威胁较小。

2、雷击

该站位于雷击多发区，建（构）筑物容易遭受雷击，造成建（构）筑物、设备等的损坏。

3、暴雨、洪水

突然的大规模降水可能导致排水不畅，油罐固定不牢暴雨可能造成浮罐，拉断管线。

4、高温

该站所在区域极端最高气温40℃以上，高温可能导致人员中暑。

5、低温

该站所在区域极端最低气温0℃以下。低温和潮湿空气可能造成罩棚、屋顶结冰压塌建筑，造成事故；同时，地面结冰，容易造成人员滑倒跌伤等。

3.6 有害因素分析

3.6.1 有害物质

经营、储存的汽油、柴油危险化学品物质即使在正常的生产过程中也会有微量的泄漏，长期低浓度接触这些物质可能对人体造成不良影响，可能导致神经衰弱综合征、皮肤过敏、损害。

3.6.2 噪声危害

加油站经营中的噪声一般来自于大型车辆的启动、运行的噪声。此外机械运转部件发生故障也会产生较大的机械噪声。

3.7 典型事故案例

2007年11月24日，位于上海浦东杨高南路、浦三路口的某加油站发生爆炸事故，造成4人死亡、40多人受伤。

一、事故概况

2007年11月24日上午7时50分，上海市公安局110指挥中心接报警：位于浦东杨高南路、浦三路口的一家正在维修施工的油气加注站发生爆炸，即指令浦东公安分局、消防局、特警总队等单位赶赴现场处置。市应急联动中心同时通知120救护中心、市安监局、市民防办等单位前往现场，设置警戒线，疏散人群，并开辟应急通道，火速抢救伤员。副市长胡延照，世博会执委会专职副主任、浦东新区区长张学兵以及市公安局有关领导赶赴现场组织指挥抢险和善后工作。

据市公安局初步了解，发生事故的是位于浦三路909号的一家汽油加注站，站内储气罐正在进行停业检修作业。施工中因操作不当发生爆炸事故，2名正在施工的工人当场身亡，另有4人重伤，在送往医院抢救后其中2人死亡，事故造成多人受伤。

爆炸发生时共有3名男性工人参与储气罐检修作业。操作中施工人员需要对位于地面下的储气罐进行加压，但储罐罐内残留部分油气，加上施工人员加压过度储气罐遂发生爆炸。爆炸造成30岁的甘某和46岁的朱某不幸身亡，另一名工人在爆炸中幸运身还。

组织施工方是上海申能集团所属上海燃气（集团）有限公司旗下的太平洋燃气有限公司。从11月11日起，太平洋燃气有限公司负责对这个加油站进行停业检修。事发现场附近还有2人因爆炸受重伤，在送往医院抢救后不治身亡，他们分别是29岁的男性王某和42岁的女性陕某，当时，王某驾驶摩托车停在附近，陕某则在500m外的昌里东路上骑自行车。

另据核实，事故发生后，共有32名居民、行人被送往上海浦南医院、仁济医院浦东分院治疗，除2名送到医院后死亡的重伤者外，其余30人中，10多人经简单处理当即出院，还有10多人留在医院接受治疗后，于当天下午出院。至25日中午，尚有2名伤势较重者仍留院观察治疗，但无生命危险。

二、事故原因分析

由上海市安全生产监督管理局等部门组成的事故联合调查组，26日下午确定上海浦三路汽油加注站爆炸事故原因，是在停业检修过程中，现场施工人员违章作业，在未对与管道相同的2号储气罐进行有效安全隔离情况下，用压缩空气对管道实施气密性实验，导致该储气罐内未经清洗置换的液化石油气与压缩空气混合，引起化学爆炸。

1、直接原因

施工人员违规操作是本次事故的直接原因。

根据事故调查组的认定，事故是由于施工人员违章作业造成的。爆炸时，由于储气罐上方是混凝土地面，爆炸导致碎裂的石块飞出，夹着钢筋的石块飞到数百米开外，“石雨”直接造成伤亡。

2、管理原因

加油站尽管有明确的规章制度，但在落实时却或多或少打了折扣。或许就是这一点点的不经意才造成眼下的安全隐患。

三、事故教训

(1)强化监督管理，规范管理

加油站常年收发储存危险化学品，且为开放式频繁作业，动态的危险因素多，特别是昼夜服务的用户（人）、车辆（物）的安全可靠性变化较大。加油站的安全管理，应当建立和坚持有效的监督检查机制，保持经营过程中设施、设备、人员、车辆、环境的正常状态，及时消除不安全因素，加油站站长是该站安全管理的第一责任人，应当认真坚持“安全第一，预防为主，综合治理”的方针，坚持贯彻执行各项规章制度，规范加油站经营的各项活动。加油站员工，应当坚持执行各项规定，认真履行岗位职责，严格按章办事，规范操作。杜绝违章作业、违章指挥、违反纪律，确保经营安全。

具体的，应做到：

①按照指定的应急救援预案组织员工进行应急救援演练，并进一步完善预案。

②站房内禁止烟火，应在显著位置设置明显严禁烟火，禁用手机标志。

③站房内已开启的润滑油桶不宜超过两桶，桶上要加盖。

④应监督油罐区外侧已经停工的违章建筑，防止其继续施工，必要时向有关部门汇报。

⑤所有配电设施附近 3m 范围内不得摆置易燃物品。

⑥应增加站场内外的各种警示标识、车辆出入口标志、安全标志。

⑦卸油时，应加强监护，牵拉油管线要注意安全，刚开始时，卸油速度要慢，不要超过 1 m/s。

⑧严格按照加油车辆到指定位置后应熄火加油。

⑨油罐应设在带有高液位报警功能的液位计。

⑩地面油渍应及时处理并不得用化纤织物擦拭。

(2)规范从业人员上岗资格的培训管理

从业人员接受安全培训，是取得上岗资格的前提。员工培训资料的系统和完整，是确认员工的专业素质、上岗任职资格的重要证明。加油站按现行人力资源管理模式，站间人员交流较为频繁。应当规范做好培训资料的传递、交接，以保持培训资料的连贯、系统、完整，为考核、聘任员工提供专业技能的依据。

(3)完善岗位操作规程

岗位操作规程未达到按岗配齐，往往导致油站作业的某些操作无章可循，容易发生违章操作，是安全管理工作中的一个薄弱环节。

设备进行例保例检，修理故障设备，是加油站一项经常性的工作。设备检修，往往涉及排除余油、临时用电、使用明火、装拆防爆器件等等。检修过程必须严格按章办事。确保管理到位，特别是在站内爆炸危险区域和火灾危险区域，需要使用明火时，必须事先按使用类型、级别报批，取得动火作业票，并按作业票的规定执行，严禁违章动火。设立临时电源，应当由专业电工按规定装拆，防止发生以外，确保检修安全。

(4)严防火灾爆炸事故

石油成品油是易挥发、易燃、易产生静电的危险化学物品，具有显著的火灾危险特性。石油蒸汽和空气的混合气，在一定的浓度范围内能产生爆炸。加油站常年收发成品油，并保持一定储存量，而且是开放式频繁作业，操作方式、操作过程、经营设施中存在着较多的危险有害因素。特别是静电、油蒸汽等都是与作业过程始终相伴发生，极易触发火灾爆炸事故。因此，应强

化安全检查，强化员工安全意识，不断提高员工的安全操作技能；及时整改各类事故隐患、管理缺陷；规范职工的操作行为；完善防范设施。

3.8 危险和有害因素分析总结

通过上述危险、有害因素的分析以及案例分析，该加油站的主要危险和有害因素列表见表 3.8-1。

表 3.8-1 主要危险和有害因素

序号	危险危害因素	造成后果	所在部位
1	火灾、爆炸	人员伤亡、财产损失	加油罩棚区
2	触电	人员伤亡	配电间、电气设备、洗车区
3	车辆伤害	人员伤亡或设备损坏	加油罩棚区、洗车区
4	机械伤害	人员伤亡或设备损坏	机械传动设备、洗车区
5	物体打击	人员伤害或引起二次事故	加油罩棚区、油罐区
6	中毒和窒息	人员伤亡	加油罩棚区、油罐区
7	高处坠落	人员伤亡	加油罩棚区、站房区
8	容器爆炸	人员伤亡或设备损坏	加油罩棚区、站房区、油罐区
9	环境、自然因素	人员伤亡、财产损失	经营作业场所

4 评价方法

4.1 评价单元的确定

根据评价单元划分的原则，结合该站装置自身的工艺特点，按照各工序的不同危险性，总体上划分为以下4个单元，见表4.1-1。

表 4.1-1 评价单元划分一览表

序号	评价单元	评价对象	采用的评价方法
1	站址外部条件	与外部的安全间距、站址选择	安全检查表
2	站内平面布置	站内设施之间防火间距、站内平面布置	安全检查表
3	加油工艺及设施	油罐、加油机、工艺管道系统等	安全检查表法 危险度评价 作业条件危险性评价法
4	公用工程及辅助设施	给排水、供配电、防雷防静电、消防器材配置等	安全检查表法
4	安全管理	安全管理体系	安全检查表法

4.2 评价方法简介

4.2.1 作业条件危险性评价法

4.2.1.1 评价方法简介

作业条件危险性评价法是一种简单易行的评价操作人员在具有潜在危险性环境中作业时的危险性的半定量评价方法。

作业条件危险性评价法用与系统风险有关的三种因素指标值之积来评价操作人员伤亡风险大小，这三种因素是 L：事故发生的可能性；E：人员暴露于危险环境中的频繁程度；C：一旦发生事故可能造成的后果。给三种因素的不同等级分别确定不同的分值，再以三个分值的乘积 D 来评价作业条件危险性的大小。即： $D=L \times E \times C$ 。

4.2.1.2 评价步骤

评价步骤为：

- 1、以类比作业条件比较为基础，由熟悉作业条件的人员组成评价小组；
- 2、由评价小组成员按照标准给 L、E、C 分别打分，取各组的平均值作为 L、E、C 的计算分值，用计算的危险性分值 D 来评价作业条件的危险性等级。

4.2.1.3 赋分标准

1、事故发生的可能性（L）

事故发生的可能性用概率来表示时，绝对不可能发生的事故频率为 0，而必然发生的事故概率为 1。然而，从系统安全的角度考虑，绝对不发生的故事是不可能的，所以人为地将发生事故的可能性极小的分值定为 0.1，而必然要发生的事故的分值定为 10，以此为基础介于这两者之间的指定为若干中间值。见表 4.2-1。

表 4.2-1 事故发生的可能性（L）

分数值	事故发生的可能性	分数值	事故发生的可能性
10	完全可以预料到	0.5	极不可能，可以设想
5	相当可能	0.2	极不可能
3	可能，但不经常	0.1	实际不可能
1	可能性小，完全意外		

2、人员暴露于危险环境的频繁程度（E）

人员暴露于危险环境中的时间越多，受到伤害的可能性越大，相应的危险性也越大。规定人员连续出现在危险环境的情况分值为 10，而非常罕见地出现在危险环境中的情况分值为 0.5，介于两者之间的各种情况规定若干个中间值。见表 4.2-2。

表 4.2-2 人员暴露于危险环境的频繁程度（E）

分数值	人员暴露于危险环境的频繁程度	分数值	人员暴露于危险环境的频繁程度
10	连续暴露	2	每月一次暴露
6	每天工作时间暴露	1	每年几次暴露
3	每周一次，或偶然暴露	0.5	非常罕见的暴露

3、发生事故可能造成的后果（C）

事故造成的人员伤亡和财产损失的范围变化很大，所以规定分数值为1—100。把需要治疗的轻微伤害或较小财产损失的分数值规定为1，造成多人死亡或重大财产损失的分数值规定为100，介于两者之间的情况规定若干个中间值。见表4.2-3。

表 4.2-3 发生事故可能造成的后果（C）

分数值	发生事故可能造成的后果	分数值	发生事故可能造成的后果
100	大灾难，多人死亡或重大财产损失	7	严重，重伤或较小的财产损失
40	灾难，数人死亡或很大财产损失	3	重大，致残或很小的财产损失
15	非常严重，一人死亡或一定的财产损失	1	引人注目，不利于基本的安全卫生要求

4.2.1.4 危险等级划分标准

根据经验，危险性分值在20分以下为低危险性，这样的危险比日常生活中骑自行车去上班还要安全些；如果危险性分值在20-70之间，为一半危险，需要注意；如果危险性分值在70-160之间，有显著的危险性，需要采取措施整改；如果危险性分值在160-320之间，有高度危险性，必须立即整改；如果危险性分值大于320，极度危险，应立即停止作业，彻底整改。按危险性分值划分危险性等级的标准见表4.2-4。

表 4.2-4 危险性等级划分标准

D 值	危险程度	D 值	危险程度
>320	极其危险，不能继续作业	20-70	一般危险，需要注意
160-320	高度危险，需立即整改	<20	稍有危险，可以接受
70-160	显著危险，需要整改		

4.2.2 危险度评价法

危险度评价法是根据日本劳动省“六阶段法”的定量评价表，结合我国《石油化工企业设计防火标准》（GB50160-2008、2018年版）等有关标准、

规程，编制了“危险度评价取值表”。规定单元危险度由物质、容量、温度、压力和操作 5 个项目共同确定。其危险性分别按 A=10 分，B=5 分，C=2 分，D=0 分赋值计分，由累计分值确定单元危险度。危险度评价取值表见表 4.2-5。

表 4.2-5 危险度评价取值表

分值项目	A (10分)	B (5分)	C (2分)	D (0分)
物质	甲类可燃气体； 甲 _A 类物质及液态 烃类； 甲类固体； 极度危害介质	乙类气体； 甲 _B 、乙 _A 类可燃液体； 乙类固体； 高度危害介质	乙 _B 、丙 _A 、丙 _B 类可 燃液体； 丙类固体； 中、轻度危害介质	不属 A、B、C 项 之物质
容量	气体 1000m ³ 以上 液体 100 m ³ 以上	气体 500~1000 m ³ 液体 50~100 m ³	气体 100~500 m ³ 液体 10~50 m ³	气体 <100 m ³ 液体 <10 m ³
温度	1000℃ 以上使用， 其操作温度在燃点 以上	1000℃ 以上使用，但操 作温度在燃点以下； 在 250~1000℃ 使用，其 操作温度在燃点以上	在 250~1000℃ 使用，但 操作温度在燃点以下； 在低于在 250℃ 使用，其 操作温度在燃点以上	在低于在 250℃ 使 用，其操作温度在 燃点以下
压力	100MPa	20~100 MPa	1~20 MPa	1 Mpa 以下
操作	临界放热和特别剧 烈的反应操作 在爆炸极限范围内 或其附近操作	中等放热反应； 系统进入空气或不纯 物质，可能发生危险的 操作； 使用粉状或雾状物质， 有可能发生粉尘爆炸 的操作 单批式操作	轻微放热反应； 在精制过程中伴有化 学反应； 单批式操作，但开始使 用机械进行程序操作； 有一定危险的操作	无危险的操作

危险度分级见表 4.2-6。

表 4.2-6 危险度分级表

总分值	≥16 分	11~15 分	≤10 分
等级	I	II	III
危险程度	高度危险	中度危险	低度危险

4.2.3 安全检查表

安全检查表分析法（Safety Checklist Analysis）简称为 SCLA，是将一系列分析项目列出检查表进行检查、分析，以确定系统的状态，这些项目可包括设备、设施、工艺、操作、管理等各个方面。安全检查表分析法既可以用于简单的快速分析，也可以用于深层次的细致地分析，是识别已知危险的较为有效的分析方法之一。该方法主要是符合性检查。

安全检查表编制依据：

- 1、国家、行业有关标准、法规和规定
- 2、同类企业有关安全管理经验
- 3、以往事故案例
- 4、企业提供的有关资料

5 定性评价

5.1 站址外部条件

5.1.1 周边环境评价

加油站地处江西省赣州市赣州蓉江新区和谐大道与复兴大道（现改名为新世纪大道）交汇处，根据《汽车加油加气加氢站技术标准》GB50156-2021 第4.0.4条编制加油站汽油、柴油工艺设备与站外建（构）筑物的安全间距检查表，见表5.1-1、5.1-2。

表 5.1-1 汽油（工艺）设备与站外建（构）筑物的安全间距（m）

站外建（构）筑物		汽油埋地油罐	检查情况	检查结论
		二级站（设有加卸油油气回收）		
重要公共建筑物		35	/	/
明火地点或散发火花地点		17.5	/	/
民用建筑物 保护类别	一类保护物	14	/	/
	二类保护物	11	/	/
	三类保护物	8.5	/	/
甲、乙类物品生产厂房、库房和甲、乙类液体储罐		15.5	/	/
丙、丁、戊类物品生产厂房、库房和丙类液体储罐以及容积不大于 50m ³ 的埋地甲、乙类液体储罐		11	/	/
室外变配电站		15.5	/	/
铁路、地上城市轨道交通线路		15.5	/	/
城市快速路、主干路和高速公路、一级公路、二级公路		5.5	37	合格
城市次干路、支路和三级公路、四级公路		5	/	/
架空通信线路		5	/	/
架空电力线路	无绝缘层	1H, 且 ≥ 6.5	/	/
	有绝缘层	0.75H, 且 ≥ 5	32	合格
站外建（构）筑物		加油机	检查情况	检查结论
重要公共建筑物		35	/	/

明火地点或散发火花地点		12.5	/	/
民用建筑物保护类别	一类保护物	11	/	/
	二类保护物	8.5	/	/
	三类保护物	7	/	/
甲、乙类物品生产厂房、库房和甲、乙类液体储罐		12.5	/	/
丙、丁、戊类物品生产厂房、库房和丙类液体储罐以及容积不大于 50m ³ 的埋地甲、乙类液体储罐		10.5	/	/
室外变配电站		12.5	/	/
铁路、地上城市轨道交通线路		15.5	/	/
城市快速路、主干路和高速公路、一级公路、二级公路		5	23.6	合格
城市次干路、支路和三级公路、四级公路		5	/	/
架空通信线路		5	/	/
架空电力线路	无绝缘层	6.5	/	/
	有绝缘层	5	18.6	合格
站外建（构）筑物		油罐通气管口	检查情况	检查结论
重要公共建筑物		35	/	/
明火地点或散发火花地点		12.5	/	/
民用建筑物保护类别	一类保护物	11	/	/
	二类保护物	8.5	/	/
	三类保护物	7	/	/
甲、乙类物品生产厂房、库房和甲、乙类液体储罐		12.5	/	/
丙、丁、戊类物品生产厂房、库房和丙类液体储罐以及容积不大于 50m ³ 的埋地甲、乙类液体储罐		10.5	/	/
室外变配电站		12.5	/	/
铁路、地上城市轨道交通线路		15.5	/	/
城市快速路、主干路和高速公路、一级公路、二级公路		5	43	合格
城市次干路、支路和三级公路、四级公路		5	/	/
架空通信线路		5	/	/
架空电力线路	无绝缘层	6.5	/	/
	有绝缘层	5	38	合格

表 5.1-2 柴油工艺设备与站外建（构）筑物的安全间距（m）

站外建（构）筑物		柴油埋地油罐	检查情况	检查结论
		二级站		
重要公共建筑物		25	/	/
明火地点或散发火花地点		12.5	/	/
民用建筑物保护类别	一类保护物	6	/	/
	二类保护物	6	/	/
	三类保护物	6	/	/
甲、乙类物品生产厂房、库房和甲、乙类液体储罐		11	/	/
丙、丁、戊类物品生产厂房、库房和丙类液体储罐以及容积不大于 50m ³ 的埋地甲、乙类液体储罐		9	/	/
室外变配电站		12.5	/	/
铁路、地上城市轨道交通线路		15	/	/
城市快速路、主干路和高速公路、一级公路、二级公路		3	43	合格
城市次干路、支路和三级公路、四级公路		3	/	/
架空通信线路		5	/	/
架空电力线路	无绝缘层	0.75H, 且 ≥6.5	/	/
	有绝缘层	0.5H, 且 ≥5	38	合格
站外建（构）筑物		加油机	检查情况	检查结论
重要公共建筑物		25	/	/
明火地点或散发火花地点		10	/	/
民用建筑物保护类别	一类保护物	6	/	/
	二类保护物	6	/	/
	三类保护物	6	/	/
甲、乙类物品生产厂房、库房和甲、乙类液体储罐		9	/	/
丙、丁、戊类物品生产厂房、库房和丙类液体储罐以及容积不大于 50m ³ 的埋地甲、乙类液体储罐		9	/	/
室外变配电站		12.5	/	/
铁路、地上城市轨道交通线路		15	/	/
城市快速路、主干路和高速公路、一级公路、二级公路		3	23.6	合格
城市次干路、支路和三级公路、四级公路		3	/	/
架空通信线路		5	/	/
架空电力线路	无绝缘层	6.5	/	/
	有绝缘层	5	18.6	合格
站外建（构）筑物		油罐通气管口	检查情况	结论
重要公共建筑物		25	/	/
明火地点或散发火花地点		10	/	/
民用建筑物保护类别	一类保护物	6	/	/
	二类保护物	6	/	/
	三类保护物	6	/	/

甲、乙类物品生产厂房、库房和甲、乙类液体储罐	9	/	/
丙、丁、戊类物品生产厂房、库房和丙类液体储罐以及容积不大于50m ³ 的埋地甲、乙类液体储罐	9	/	/
室外变配电站	12.5	/	/
铁路、地上城市轨道交通线路	15	/	/
城市快速路、主干路和高速公路、一级公路、二级公路	3	43	合格
城市次干路、支路和三级公路、四级公路	3	/	/
架空通信线路	5	/	/
架空电力线路	无绝缘层	6.5	/
	有绝缘层	5	38 合格

5.1.2 周边环境符合性

表 5.1-3 站址选择符合性安全检查表

序号	检查内容	检查依据	检查情况	检查结果
1	汽车加油加气加氢站的站址选择应符合有关规划、环境保护和防火安全的要求，并应选在交通便利、用户使用方便的地点。	《汽车加油加气加氢站技术标准》GB50156-2021 4.0.1	符合有关规划、环境保护和防火安全的要求，选在交通便利、用户使用方便的地点	合格
2	在城市中心区不应建一级汽车加油加气加氢站、CNG 加气母站。	《汽车加油加气加氢站技术标准》GB50156-2021 4.0.2	该站为二级加油站	合格
3	城市建成区内的汽车加油加气加氢站宜靠近城市道路，但不宜选在城市干道的交叉路口附近。	《汽车加油加气加氢站技术标准》GB50156-2021 4.0.3	不位于城市建成区	合格
4	加油站、各类合建站中的汽油、柴油工艺设备与站外建（构）筑物的安全间距，不应小于表 4.0.4 的规定。	《汽车加油加气加氢站技术标准》GB50156-2021 4.0.4	见表 5.1-1、5.1-2	合格
5	架空电力线路不应跨越汽车加油加气加氢站的作业区。架空通信线路不应跨越加气站、加氢合建站中加氢设施的作业区。	《汽车加油加气加氢站技术标准》GB50156-2021 4.0.12	无架空电力线路、架空通信线路跨越加油站加油作业区	合格
6	与汽车加油加气加氢站无关的可燃介质管道不应穿越车加油加气加氢站用地范围。	《汽车加油加气加氢站技术标准》GB50156-2021 4.0.13	无关的可燃介质管道不穿越车加油站用地范围	合格

评价小结：

该站汽油、柴油工艺设备与站外建（构）筑物的安全间距及站址选择符合国家《汽车加油加气加氢站技术标准》GB50156-2021 的要求。

5.2 站内总平面布置

5.2.1 站内设施之间的防火间距符合性

根据《汽车加油加气加氢站技术标准》GB50156-2021 第 5.0.8、5.0.13 条编制加油站站内设施之间的防火间距检查表，见表 5.2-1。

表 5.2-1 加油站站内设施之间的防火间距检查表

序号	设施名称	相邻设施	标准要求 (m)	检查记录 (m)	检查结果
1.	埋地油罐	埋地油罐	0.5	1	符合
2.	汽油罐	站房	4	5	符合
3.	柴油罐	站房	3	6	符合
4.	汽油通气管管口	站房	4	8	符合
5.	柴油通气管管口	站房	3.5	8	符合
6.	汽油通气管管口	油品卸车点	3	8.6	符合
7.	柴油通气管管口	油品卸车点	2	8.6	符合
8.	汽油通气管管口	站区围墙	2	7.4	符合
9.	柴油通气管管口	站区围墙	2	7.4	符合
10.	汽油加油机	站房	5	8	符合
11.	柴油加油机	站房	4	18	符合
12.	油品卸车点	站房	5	6.5	符合
13.	汽油埋地卧式油罐	配电间	4.5	17	符合
14.	汽油通气管管口	配电间	5 (有卸油油气回收)	25	符合
15.	汽油密闭卸油口	配电间	4.5	27	符合
16.	汽油加油机	配电间	6 (有卸油油气回收)	8	符合
17.	洗车机 (视为三类保护物)	汽油加油机	7	16.5	符合
18.	洗车机 (视为三类保护物)	柴油加油机	6	16.5	符合
19.	充电桩 (视为三类保护物)	柴油罐	6	24.6	符合
20.	充电桩 (视为三类保护物)	汽油罐	8.5	18.6	符合
21.	充电桩 (视为三类保护物)	汽油加油机	7	28.5	符合
22.	充电桩 (视为三类保护物)	柴油加油机	6	27	符合

5.2.2 站内平面布置符合性

表 5.2-2 站内平面布置安全检查表

序号	检查内容	检查依据	检查情况	检查结论
1	车辆入口和出口应分开设置。	《汽车加油加气加氢站技术标准》 GB50156-2021 5.0.1	车辆入口和出口分开设置	合格
2	站区内停车位和道路应符合下列规定： 1 站内车道或停车位宽度应按车辆类型确定。CNG加气母站内单车道或单车停车位宽度不应小于4.5m，双车道或双车停车位宽度不应小于9m；其他类型汽车加油加气加氢站的车道或停车位，单车道或单车停车位宽度不应小于4m，双车道或双车停车位宽度不应小于6m。 2 站内的道路转弯半径应按行驶车型确定，且不宜小于9m。 3 站内停车位应为平坡，道路坡度不应大于8%，且宜坡向站外。 4 作业区内的停车场和道路路面不应采用沥青路面。	《汽车加油加气加氢站技术标准》 GB50156-2021 5.0.2	站内车道宽度不小于4.5m，站内的道路转弯半径不小于9m；站内停车位为平坡，不大于8%，坡向站外； 作业区内的停车场和道路路面采用混凝土路面。	合格
3	加油作业区与辅助服务区之间应有界线标识。	《汽车加油加气加氢站技术标准》 GB50156-2021 5.0.3	设界线标识	合格
4	加油加气加氢站作业区内，不得有“明火地点”或“散发火花地点”。	《汽车加油加气加氢站技术标准》 GB50156-2021 5.0.5	加油作业区内无“明火地点”或“散发火花地点”	合格
5	柴油尾气处理液加注设施的布置应符合下列规定： 1 不符合防爆要求的设备应布置在爆炸危险区域之外，且与爆炸危险区域边界线的距离不应小于3m； 2 符合防爆要求的设备，在进行平面布置时可按柴油加油机对待； 3 当柴油尾气处理液的储液箱（罐）或撬装设备布置在加油岛上时，容量不得超过1.2m ³ ，且储液箱（罐）或撬装设备应在岛的两侧边缘100mm和岛端1.2m以内布置	《汽车加油加气加氢站技术标准》 GB50156-2021 5.0.6	撬装尾气加注机采用防爆型	符合

6	加油加气加氢站的变配电间或室外变压器应布置在作业区之外。变配电间的起算点应为门窗等洞口。	《汽车加油加气加氢站技术标准》 GB50156-2021 5.0.8	配电间布置在站房外	合格
7	站房不应布置在爆炸危险区域。站房部分位于作业区内时，建筑面积等应符合本标准第14.2.10条的规定。	《汽车加油加气加氢站技术标准》 GB50156-2021 5.0.9	站房布置在爆炸危险区域外	合格
8	当汽车加油加气加氢站内设置非油品业务建筑物或设施时，不应布置在作业区内，与站内可燃液体或可燃气体设备的防火间距，应符合本标准第4.0，4条~第4.0.8条有关三类保护物的规定。当站内经营性餐饮、汽车服务、司机休息室等设施内设置明火设备时，应等同于“明火地点”或“散发火花地点”。	《汽车加油加气加氢站技术标准》 GB50156-2021 5.0.10	站内设置充电桩及洗车机，视为第三类保护物。	合格
9	汽车加油加气加氢站内的爆炸危险区域，不应超出站区围墙和可用地界线。	《汽车加油加气加氢站技术标准》 GB50156-2021 5.0.11	爆炸危险区域未超出站区围墙和可用地界线	合格
10	汽车加油加气加氢站的工艺设备与站外建（构）筑物之间，宜设置不燃烧体实体围墙，围墙高度相对于站内和站外地坪均不宜低于2.2m。当汽车加油加气加氢站的工艺设备与站外建（构）筑物之间的距离大于本标准表4.0.4~表4.0.8中安全间距的1.5倍，且大于25m时，可设置非实体围墙。面向车辆入口和出口道路的一侧可设非实体围墙或不设围墙。与站区限毗邻的一、二级耐火等级的站外建（构）筑物，其面向加油加气加氢站侧无门、窗、孔洞的外墙，可视为站区实体围墙的一部分，但站内工艺设备与其的安全距离应符合本标准表4.0.4~表4.0.8的相关规定。	《汽车加油加气加氢站技术标准》 GB50156-2021 5.0.12	该站除面向车辆入口和出口道路的外均设实体围墙。	合格
11	加油加气站站内设施的防火间距不应小于表5.0.13-1和表5.0.13-2的规定。	《汽车加油加气加氢站技术标准》 GB50156-2021 5.0.13	详见表 5.2-1	合格

评价小结：

该站站内设施之间的防火间距、站内平面布置符合《汽车加油加气加氢站技术标准》GB50156-2021 的规定。

5.3 加油工艺及设施

根据《汽车加油加气加氢站技术标准》GB50156-2021 及《加油站作业安全规范》AQ3010-2022 编制加油工艺及设施安全检查表，见表 5.3-1。

表 5.3-1 加油工艺及设施安全检查表

序号	检查内容	检查记录	检查结论
《汽车加油加气加氢站技术标准》GB50156-2021			
一	油罐		
1	6.1.1 除橇装式加油装置所配置的防火防爆油罐外，加油站的汽油罐和柴油罐应埋地设置，严禁设在室内或地下室内。	汽油罐和柴油罐均埋地设置，未设置在室内或地下室	合格
2	6.1.2 汽车加油站的储油罐应采用卧式油罐。	采用卧式油罐	合格
3	6.1.3 埋地油罐需要采用双层油罐时，可采用双层钢制油罐、双层玻璃纤维增强塑料油罐、内钢外玻璃纤维增强塑料双层油罐。既有加油站的埋地单层钢制油罐改造为双层油罐时，可采用玻璃纤维增强塑料等满足强度和防渗要求的材料进行衬里改造。	采用 SF 双层油罐（内钢外玻璃纤维增强塑料）	合格
4	6.1.4 单层钢制油罐、双层钢制油罐和内钢外玻璃纤维增强塑料双层油罐的内层罐的罐体结构设计，可按现行行业标准《钢制常压储罐 第一部分：储存对水有污染的易燃和不易燃液体的埋地卧式圆筒形单层和双层储罐》AQ3020 的有关规定执行，并应符合下列规定。 1 钢制油罐的罐体和封头所用的钢板的厚度，不应小于表6.1.4的规定。 2 钢制油罐的设计内压不应低于0.08MPa。	选用符合标准要求的油罐	合格
5	6.1.5 选用的双层玻璃纤维增强塑料油罐应符合现行行业标准《加油站用埋地玻璃纤维增强塑料双层油罐工程技术规范》SH/T3177的有关规定；选用的钢-玻璃纤维增强塑料双层油罐应符合现行行业标准《加油站用埋地钢-玻璃纤维增强塑料双层油罐工程技术规范》SH/T 3178的有关规定。	有 SF 合格证	合格
6	6.1.8 安装在罐内的静电消除物体应接地，接地电阻应符合本标准第11.2节的有关规定。	接地电阻符合要求	合格
7	6.1.9 双层油罐内壁与外壁之间应有满足渗漏检测要求的贯通间隙。	设有贯通间隙	合格
8	6.1.10 双层钢制油罐、内钢外玻璃纤维增强塑料双层油罐和玻璃纤维增强塑料等非金属防渗衬里的双层油罐，应设渗漏检测立管，并应符合下列规定： 1 检测立管应采用钢管，直径宜为80mm，壁厚不宜小于4mm； 2 检测立管应位于油罐顶部的纵向中心线上； 3 检测立管的底部管口应与油罐内、外壁间隙连通，顶部管口应装防尘盖； 4 检测立管应满足人工检测和在线监测的要求，并应保证油罐内、外壁任何部位出现渗漏均能被发现。	(1) 钢制检测立管，直径、壁厚满足要求； 2) 检测立管位于纵向中心线； 3) 与油罐内外壁间隙连通； 4) 满足人工检测和在线检测条件。	合格

9	6.1.11 油罐应采用钢制人孔盖。	钢制人孔盖	合格
10	6.1.12 油罐设在非行道下面时,罐顶的覆土厚度不应小于0.5m;设在行车道下面时,罐顶低于混凝土路面不宜小于0.9m。钢制油罐的周围应回填中性沙或细土,其厚度不小于0.3m;外层为玻璃纤维增强塑料材料的油罐,其回填料应符合产品说明书的要求。	设置于非行车道下面,罐顶低于混凝土地面0.5m	-
11	6.1.13 当埋地油罐受地下水或雨水作用有上浮的可能时,应采取防止油罐上浮的措施。	有防止油罐上浮措施	合格
12	6.1.14 埋地油罐的人孔应设操作井。设在行车道下面的人孔井应采用加油站车行道下专用的密闭井盖和井座。	设置人孔设操作井	合格
13	6.1.15 油罐卸油应采取防满溢措施。油料达到油罐容量的90%时,应能触动高液位报警装置,油料达到油罐容量的95%时,应能自动停止油料继续进罐。高液位报警装置应位于工作人员便于觉察的地点。	油罐卸油采取防满溢措施,设有智能液位仪,有高液位报警装置	合格
14	6.1.16 设有油气回收系统的加油站,站内油罐应设带有高液位报警功能的液位监测系统。单层油罐的液位监测系统尚应具备渗漏检测功能,渗漏检测分辨率不宜大于0.8L/h。	油罐有高液位报警功能的液位监测系统	合格
15	6.1.17 与土壤接触的钢制油罐外表面,防腐设计应符合现行行业标准《石油化工设备和管道涂料防腐蚀设计标准》SH/T 3022的有关规定,且防腐等级不应低于加强级。	符合要求	合格
二	加油机		
1	6.2.1 加油机不得设置在室内。	设置在室外	合格
2	6.2.2 加油枪应采用自封式加油枪,汽油加油枪的流量不应大于50L/min。	采用自封式加油枪,汽油加油枪流量5-50L/min	合格
3	6.2.3 加油软管上宜设安全拉断阀。	加油软管上设安全拉断阀	合格
4	6.2.4 以正压(潜油泵)供油的加油机,底部的供油管道上应设剪切阀,当加油机被撞或起火时,剪切阀应能自动关闭。	加油机以正压(潜油泵)供油,底部的供油管道上设有剪切阀	合格
5	6.2.5 采用一机多油品的加油机时,加油机上的放枪位应有各油品的文字标识,加油枪应有颜色标识。	放枪位有各油品的文字标识,加油枪有颜色标识	合格
三	工艺管道系统		
序号	检查内容	检查记录	结论
1	6.3.1 汽油和柴油油罐车卸油必须采用密闭卸油方式。汽油油罐车应具有卸油油气回收系统。	采用密闭卸油方式,汽油油罐车具有卸油油气回收系统。	合格
2	6.3.2 每个油罐应各自设置卸油管道和卸油接口。各卸油接口及油气回收接口应有明显的标识。	每个油罐各自设置卸油管道和卸油接口,各卸油接口及油气回收接口有明显的标识	合格
3	6.3.3 卸油接口应装设快速接头及密封盖。	卸油接口装设快速接头及密封盖	合格

4	6.3.4 加油站卸油油气回收系统的设计应符合下列规定： 1 汽油罐车向站内油罐卸油应采用平衡式密闭油气回收系统； 2 各汽油罐可共用一根卸油油气回收主管，回收主管的公称直径不宜小于100mm； 3 卸油油气回收管道的接口宜采用自闭式快速接头和盖帽，采用非自闭式快速接头时，应在靠近快速接头的连接管道上装设阀门和盖帽。	卸油油气回收系统的设计符合规定要求	合格
5	6.3.5 加油站宜采用油罐装设潜油泵的一泵供多机（枪）的加油工艺。采用自吸式加油机时，每台加油机应按加油品种单独设置进油管 and 罐内底阀。	油罐装设潜油泵，一泵供多机（枪）	合格
6	6.3.6 加油站应采用加油油气回收系统。	采用加油油气回收系统	合格
7	6.3.7 加油油气回收系统的设计应符合下列规定： 1 应采用真空辅助式油气回收系统； 2 汽油加油机与油罐之间应设油气回收管道，多台汽油加油机可共用一根油气回收主管，油气回收主管的公称直径不应小于50mm； 3 加油油气回收系统应采取防止油气反向流至加油枪的措施； 4 加油机应具备回收油气功能，其气液比宜设定为1.0~1.2； 5 在加油机底部与油气回收立管的连接处，应安装一个用于检测液阻和系统密闭性的丝接三通，其旁通短管上应设公称直径为25mm的球阀及丝堵。	加油油气回收系统的设计符合规定要求	合格
8	6.3.8 油罐的接合管设置应符合下列规定： 1 接合管应为金属材质。 2 接合管应设在油罐的顶部，其中进油接合管、出油接合管或潜油泵安装口应设在人孔盖上。 3 进油管应伸至罐内距罐底50mm~100mm处。进油立管的底端应为45°斜管口或T形管口，进油管管壁上不得有与油罐气相空间相通的开口。 4 罐内潜油泵的入油口或通往自吸式加油机管道的罐内底阀，应高于罐底150mm~200mm。 5 油罐的量油孔应设带锁的量油帽，量油孔下部的接合管宜向下伸至罐内距罐底200mm处，并应有检尺时使接合管内液位与罐内液位相一致的技术措施。 6 油罐人孔井内的管道及设备应保证油罐人孔盖的可拆装性。 7 人孔盖上的接合管与引出井外管道的连接，宜采用金属软管过渡连接。	油罐的接合管设置符合要求	合格
9	6.3.9 汽油罐与柴油罐的通气管应分开设置。通气管管口高出地面的高度不应小于4m。沿建（构）筑物的墙（柱）向上敷设的通气管，管口应高出建筑物的顶面2m及以上。通气管管口应设置阻火器。	汽油罐与柴油罐的通气管分开设置，通气管高出地面4m。	合格
10	6.3.10 通气管的公称直径不应小于50mm。	通气管的公称直径50mm	合格
11	6.3.11 当加油站采用油气回收系统时，汽油罐的通气管管口除应装设阻火器外，尚应装设呼吸阀。呼吸阀的工作正压宜为	汽油罐通气管管口设有阻火器和呼吸阀	合格

	2kPa~3kPa, 工作负压宜为1.5kPa~2kPa。		
12	<p>6.3.12 加油站工艺管道的选用, 应符合下列规定:</p> <p>1 地面敷设的工艺管道应采用符合现行国家标准《输送流体用无缝钢管》GB/T 8163的无缝钢管; 。</p> <p>2 其他管道应采用输送流体用无缝钢管或适于输送油品的热塑性塑料管道, 所采用的热塑性塑料管道应有质量证明文件, 非烃类车用燃料不得采用不导静电的热塑性塑料管道;</p> <p>3 无缝钢管的公称壁厚不应小于4mm, 埋地钢管的连接应采用焊接;</p> <p>4 热塑性塑料管道的主体结构层应为无孔隙聚乙烯材料, 壁厚不应小于4mm, 埋地部分的热塑性塑料管道应用配套的专用连接管件电熔连接;</p> <p>5 导静电热塑性塑料管道导静电衬层的体电阻率应小于$10^8\Omega\cdot m$, 表面电阻率应小于$10^{10}\Omega$;</p> <p>6 不导静电热塑性塑料管道主体结构层的介电击穿强度应大于100kV;</p> <p>7 柴油尾气处理液加注设备的管道, 应采用奥氏体不锈钢管道或能满足输送柴油尾气处理液的其他管道。</p>	<p>1) 油罐通气管道和露出地面的管道, 采用符合现行国家标准《输送流体用无缝钢管》GB/T 8163 的无缝钢管。</p> <p>2) 其他管道采用输送流体用无缝钢管。</p> <p>3) 无缝钢管的公称壁厚为 5mm, 埋地钢管的连接采用焊接。</p>	合格
13	6.3.13 油罐车卸油时用的卸油连通软管、油气回收连通软管, 应采用导静电耐油软管, 其体电阻率应小于 $10^8\Omega\cdot m$, 表面电阻率应小于 $10^{10}\Omega$, 或采用内附金属丝(网)的塑料软管。	卸油连通软管、油气回收连通软管采用导静电耐油软管	合格
14	6.3.14 加油站内的工艺管道除必须露出地面的以外, 均应埋地敷设。当采用管沟敷设时, 管沟必须用中性沙子或细土填满、填实。	除必须露出地面的, 以外的工艺管道均埋地敷设	合格
15	6.3.15 卸油管道、卸油油气回收管道、加油油气回收管道和油罐通气管横管, 应坡向埋地油罐。卸油管道的坡度不应小于2‰, 卸油油气回收管道、加油油气回收管道和油罐通气管横管的坡度, 不应小于1‰。	坡向埋地油罐	合格
16	6.3.16 受地形限制, 加油油气回收管道坡向油罐的坡度无法满足本标准第6.3.14条的要求时, 可在管道靠近油罐的位置设置集液器, 且管道坡向集液器的坡度不应小于1‰。	-	-
17	6.3.17 埋地工艺管道的埋设深度不得小于0.4m。敷设在混凝土场地或道路下面的管道, 管顶低于混凝土下表面不得小于0.2m。管道周围应回填不小于100mm厚的中性沙子或细土。	埋地工艺管道的埋设深度符合要求	合格
18	6.3.18 工艺管道不应穿过或跨越站房等与其无直接关系的建(构)筑物; 与管沟、电缆沟和排水沟相交叉, 应采取相应的防护措施。	工艺管道不穿过或跨越站房等与其无建(构)筑物	合格
19	6.3.19 不导静电热塑性塑料管道的设计和安装, 除应符合本标准第 6.3.12 条的有关规定外, 尚应符合下列规定: 1 管道内油品的流速应小于2.8m/s。 2 管道在人孔井内、加油机底槽和卸油口等处未完全埋地的部分, 应在满足管道连接要求的前提下, 采用最短的安装长度和最少的接头。	管道内油品流速小于2.8m/s; 采用最短的安装长度和最少的接头	合格
20	6.3.20 埋地钢质管道外表面的防腐设计, 应符合现行国家标	已采取防腐措施	合格

	准《钢质管道外腐蚀控制规范》GB/T 21447 的有关规定。		
四	防渗措施		
1	6.5.1 加油站埋地油罐应采用下列之一的防渗方式： 1 采用双层油罐； 2 单层油罐设置防渗罐池。	设置双层油罐	合格
2	6.5.4 装有潜油泵的油罐人孔操作井、卸油口井、加油机底槽等可能发生油品渗漏的部位，也应采取相应的防渗措施。	人孔操作井、卸油口井等采取相应的防渗措施	合格
3	6.5.5 加油站埋地加油管道应采用双层管道。双层管道的设计应符合下列规定： 1 双层管道的内层管应符合本标准第 6.3 节的有关规定； 2 采用双层非金属管道时，外层管应满足耐油、耐腐蚀、耐老化和系统试验压力的要求； 3 采用双层钢质管道时，外层管的壁厚不应小于 5mm； 4 双层管道系统的内层管与外层管之间的缝隙应贯通； 5 双层管道系统的最低处应设检漏点； 6 双层管道坡向检漏点的坡度不应小于 5‰，并应保证内层管和外层管任何部位出现渗漏均能在检漏点处被发现； 7 管道系统的渗漏检测宜采用在线监测系统。	埋地加油管道采用双层管道，采用符合规定要求的双层管道	合格
4	6.5.6 双层油罐、防渗罐池的渗漏检测宜采用在线监测系统。采用液体传感器监测时，传感器的检测精度不应大于 3.5mm。	渗漏检测采用在线监测系统	合格
《加油站作业安全规范》AQ3010-2022			
1	4.1 作业人员应经安全生产教育和培训考试合格后方可上岗。特种作业人员应取得相应资格证书，持证上岗。	经培训合格后上岗	合格
2	4.2 作业区人员上岗时应穿防静电工作服、防静电工作鞋。不应在作业区穿脱及拍打衣服、帽子或类似物。	加油站配备防静电工作服、防静电工作鞋。	合格
3	4.3 不应在加油站内吸烟。	现场检查未发现	合格
4	4.8 不应在作业区内进行车辆维修和洗车作业	现场没有车辆维修及洗车作业。	合格
5	5.1.6 卸油作业区的辅助设施应具有防静电措施；进入卸油区作业的人员，应先通过具有报警功能的人体静电释放装置消除静电。	卸油作业区设置人体静电释放球	符合
6	5.2.1 加油站人员应在确认油罐车无油品滴漏后，方可引导油罐车进入卸油作业区，油罐车在站内车速不应大 5km/h。	设有限速标识，按要求操作	合格
7	6.1.1 加油机附近应接 GB 50156 的要求配备灭火器 and 灭火毯。加油机爆炸危险区域内不应放置可燃性物品。	配备灭火器和灭火毯。	合格

评价小结：

该站加油工艺及设施均满足《汽车加油加气加氢站技术标准》GB50156-2021 和《加油站作业安全规范》AQ3010-2022 的要求。

5.4 公用工程及辅助设施

根据《汽车加油加气加氢站技术标准》GB50156-2021、《消防设施通用规范》GB55036-2022 编制该站公用工程及辅助设施安全检查表，见表 5.4-1。

表 5.4-1 公用工程及辅助设施安全检查表

消防设施及给排水			
序号	检查内容	检查记录	结论
1	12.1.1 加油加气加氢站工艺设备应配置灭火器材，并应符合下列规定： 1 每2台加气（氢）机应配置不少于2具5kg手提式干粉灭火器，加气（氢）机不足2台应按2台配置； 2 每2台加油机应配置不少于2具5kg手提式干粉灭火器，或1具5kg手提式干粉灭火器和1具6L泡沫灭火器，加油机不足2台应按2台配置； 3 地上LPG储罐、地上LNG储罐、地下和半地下LNG储罐、地上液氢储罐、CNG储气设施，应配置2台不小于35kg推车式干粉灭火器，当两种介质储罐之间的距离超过15m时，应分别配置； 4 地下储罐应配置1台不小于35kg推车式干粉灭火器，当两种介质储罐之间的距离超过15m时，应分别配置； 5 LPG泵、LNG泵、液氢增压泵、压缩机操作间（棚、箱），应按建筑面积每50m ² 配置不少于2具5kg手提式干粉灭火器； 6 一、二级加油站应配置灭火毯5块、沙子2m ³ ；三级加油站应配置灭火毯不少于2块、沙子2m ³ 。加油加气合建站应按同级别的加油站配置灭火毯和沙子。	该站配备 14 具 5kg 手提式干粉灭火器；7 具 4kg 干粉灭火器；配置灭火毯 6 块、沙子 2m ³ 。	合格
2	12.1.2 其余建筑的灭火器配置，应符合现行国家标准《建筑灭火器配置设计规范》GB 50140的有关规定。	按标准要求配置灭火器	合格
3	12.3.2 汽车加油加气加氢站的排水应符合下列规定： 1 站内地面雨水可散流排出站外，当加油站、LPG加气站或加油与LPG加气合建站的雨水由明沟排到站外时，应在围墙内设置水封装置； 2 加油站、LPG加气站或加油与LPG加气合建站排出建筑物或围墙的污水，在建筑物墙外或围墙内应分别设水封井，水封井的水封高度不应小于0.25m，水封 应设沉泥段，沉泥段高度不应小于0.25m； 3 清洗油罐的污水应集中收集处理，不应直接进入排水管道，LPG储罐的排污（排水）应采用活动式回收桶集中收集处理，不应直接接入排水管道；M 4 排出站外的污水应符合国家现，有关污水排放标准的规定； 5 加油站、LPG加气站不应采用暗沟排水。	站内地面雨水可散流排出站外；污水设水封井；不采用暗沟排水。	合格
4	12.3.3 排水井、雨水口和化粪池不应设在作业区和可燃液体出现泄漏事故时可能流经的部位。	未设在作业区和可燃液体出现泄漏事故时可能流经的部位	合格
5	《消防设施通用规范》10.0.1 灭火器的配置类型应与配置场所的火灾种类和危险等级相适应，并应符合下列规定： 1 A类火灾场所应选择同时适用于A类、E类火灾的灭火器。	按要求选择相应的灭火器	合格

	<p>2 B类火灾场所应选择适用于B类火灾的灭火器。B类火灾场所存在水溶性可燃液体（极性溶剂）且选择水基型灭火器时，应选用抗溶性的灭火器。</p> <p>3 C类火灾场所应选择适用于C类火灾的灭火器。</p> <p>4 D类火灾场所应根据金属的种类、物态及其特性选择适用于特定金属的专用灭火器。</p> <p>5 E类火灾场所应选择适用于E类火灾的灭火器。带电设备电压超过1kV且灭火时不能断电的场所不应使用灭火器带电扑救。</p> <p>6 F类火灾场所应选择适用于E类、F类火灾的灭火器。</p> <p>7 当配置场所存在多种火灾时，应选用能同时适用扑救该场所所有种类火灾的灭火器</p>		
6	<p>《消防设施通用规范》10.0.4 灭火器应设置在位置明显和便于取用的地点，且不应影响人员安全疏散。当确需设置在有视线障碍的设置点时，应设置指示灭火器位置的醒目标志</p>	设置在明显和便于取用的地点，不影响人员安全疏散	合格
供配电			
序号	检查内容	检查记录	结论
1	13.1.1 汽车加油加气加氢站的供电负荷等级可分为三级，信息系统应设不间断供电电源。	生产用电为三级负荷，现场检查时信息系统的不断电供电电源未处于投用状态	不符合
2	13.1.2 加油站、LPG加气站宜采用电压为380/220V的外接电源，CNG加气站、LNG加气站、加氢合建站宜采用电压为10kV的外接电源。	采用 380/220V 外接电源	合格
3	13.1.3 汽车加油加气加氢站的消防泵房、罩棚、营业室、LPG泵房、压缩机间等处均应设应急照明，连续供电时间不应少于90min。	罩棚、营业室等设置应急照明，连续供电时间不少于90min	合格
4	13.1.4 当引用外电源有困难时，汽车加油加气加氢站可设置小型内燃发电机组。内燃机的排烟管口应安装阻火器。排烟管口至各爆炸危险区域边界的水平距离，应符合下列规定： 1 排烟口高出地面4.5m以下时，不应小于5m； 2 排烟口高出地面4.5m及以上时，不应小于3m。	未设置柴油发电机	-
5	13.1.5 汽车加油加气加氢站的电缆宜采用直埋或电缆穿管敷设。电缆穿越行车道部分应穿钢管保护。	穿管保护	合格
6	13.1.6 当采用电缆沟敷设电缆时，作业区内的电缆沟内必须充沙填实。电缆不得与氢气、油品、LPG，LNG和CNG管道以及热力管道敷设在同一沟内。	直埋敷设；电缆与油品管道不同沟敷设	合格
7	13.1.7 爆炸危险区域内的电气设备选型、安装、电力线路敷设应符合现行国家标准《爆炸危险环境电力装置设计规范》GB 50058的有关规定。	爆炸危险区域内的电气设备符合防爆标准要求	合格
8	13.1.8 汽车加油加气加氢站内爆炸危险区域以外的照明灯具可选用非防爆型。罩棚下处于非爆炸危险区域的灯具应选用防护等级不低于IP44级的照明灯具。	罩棚下处于非爆炸危险区域的灯具选用防护等级IP55级的照明灯具。	合格
防雷、防静电			
序号	检查内容	检查记录	结论
1	13.2.1 钢制油罐、LPG储罐、LNG储罐、CNG储气瓶（组）、储氢容器和液氢储罐必须进行防雷接地，接地点不应少于两处。CNG和氢气的长管拖车或管束式集装箱停放场地、卸车点车辆停放场地应设两处	油罐两处接地	合格

	临时用固定防雷接地装置。		
2	13.2.2 汽车加油加气加氢站的防雷接地防静电接地、电气设备的工作接地、保护接地及信息系统的接地等宜共用接地装置，接地电阻不应大于 4Ω 。	符合要求，见防雷检测报告	合格
3	13.2.4 埋地钢制油罐、埋地LPG储罐以及非金属油罐顶部的金属部件和罐内的各金属部件，必须与非埋地部分的工艺金属管道相互做电气连接并接地。	有电气连接并接地	合格
4	13.2.5 汽车加油加气加氢站内油气放空管在接入全站共用接地装置后，可不单独做防雷接地。	符合要求	合格
5	13.2.6 当汽车加油加气加氢站内的站房和罩棚等建筑物需要防直击雷时，应采用接闪带（网）保护。当罩棚采用金属屋面时，宜利用屋面作为接闪器，但应符合下列规定： 1 板间的连接应是持久的电气贯通，可采用铜锌合金焊、熔焊、卷边压接、缝接、螺钉或螺栓连接； 2 金属板下面不应有易燃物品，热镀锌钢板的厚度不应小于 0.5mm ，铝板的厚度不应小于 0.65mm ，锌板的厚度不应小于 0.7mm ； 3 金属板应无绝缘被覆层。	罩棚采用金属屋面，利用屋面作为接闪器，经检测符合规定。	合格
6	13.2.7 汽车加油加气加氢站的信息系统应采用铠装电缆或导线穿钢管配线。配线电缆铠装金属层两端、保护钢管两端均应接地。	信息系统采用铠装电缆或导线穿钢管配线	合格
7	13.2.8 汽车加油加气加氢站信息系统的配电线路首、末端与电子器件连接时，应装设与电子器件耐压水平相适应的过电压（电涌）保护器。	按要求装设过电压（电涌）保护器	合格
8	13.2.9 380/220V供配电系统宜采用TN-S系统，当外电源为380V时，可采用TN-C-S系统。供电系统的电缆金属外皮或电缆金属保护管两端均应接地，在供配电系统的电源端应安装与设备耐压水平相适应的过电压（电）保护器。	采用TN-S系统，电源端应安装与设备耐压水平相适应的过电压（电）保护器	合格
9	13.2.10 地上或管沟敷设的油品管道、LPG管道，LNG管道CNG管道、氢气管道和液氢管道应设防静电和防感应雷的共用接地装置，接地电阻不应大于 30Ω 。	油品管道接地电阻不大于 30Ω	合格
10	13.2.11 加油加气加氢站的油罐车LPG罐车、LNG罐车和液氢罐车卸车场地应设卸车或卸气临时用的防静电接地装置，并应设置能检测跨接线及监视接地装置状态的静电接地仪。	卸油口个别静电跨接处于断开状态	不合格
11	13.2.12 在爆炸危险区域内工艺管道上的法兰、胶管两端等连接处应用金属线跨接。当法兰的连接螺栓不少于5根时，在非腐蚀环境下可不跨接。	在爆炸危险区域内工艺管道上的法兰按要求跨接	合格
12	13.2.13 油罐车卸油用的卸油软管、油气回收软管与两端接头，应保证可靠的电气连接。	电气可靠连接	合格
13	13.2.14 采用导静电的热塑性塑料管道时，导电内衬应接地；采用不导静电的热塑性塑料管道时，不埋地部分的热熔连接件应保证长期可靠的接地，也可采用专用的密封帽将连接管件的电熔插孔密封，管道或接头的其他导电部件也应接地。	按要求接地	合格
14	13.2.15防静电接地装置的接地电阻不应大于 100Ω 。	接地电阻不大于 100Ω	合格
15	13.2.16 油罐车、LPG罐车、LNG罐车和液氢罐车卸车场地内用于防静电跨接的固定接地装置不应设置在爆炸危险1区。	未设置在爆炸危险1区	合格
紧急切断系统			
序号	检查内容	检查记录	结论
1	13.5.1 汽车加油加气加氢站应设置紧急切断系统，该系统应能在事故状态下实现紧急停车和关闭紧急切断阀的保护功能。	设置紧急切断系统	合格

2	13.5.2 紧急切断系统应至少在下列位置设置紧急切断开关： 1 在汽车加油加气加氢站现场工作人员容易接近且较为安全的位置； 2 在控制室、值班室内或站房收银台等有人员值守的位置。	紧急切断开关设置位置符合要求	合格
3	13.5.3 工艺设备的电源和工艺管道上的紧急切断阀应能由手动启动的远程控制切断系统操纵关闭。	符合要求	合格
4	13.5.4 紧急切断系统应只能手动复位。	手动复位	合格
采暖通风、建（构）筑物、绿化			
序号	检查内容	检查记录	结论
1	14.1.2 汽车加油加气加氢站的采暖宜利用城市、小区或邻近单位的热源。无利用条件时，可在汽车加油加气加氢站内设置锅炉房。	-	-
2	14.1.3 设置在站房内的热水锅炉房（间）应符合下列规定： 1 锅炉宜选用额定供热量不大于140kW的小型锅炉。 2 当采用燃煤锅炉时，宜选用具有除尘功能的自然通风型锅炉。锅炉烟囱出口应高出屋顶2m及以上，并应采取防止火星外逸的有效措施。 3 当采用燃气热水器采暖时，热水器应设有排烟系统和熄火保护等安全装置。	-	-
3	14.1.4 汽车加油加气加氢站内爆炸危险区域中的房间或箱体应采取通风措施，并应符合下列规定： 1 采用强制通风时，通风设备的通风能力在工艺设备工作期间应按每小时换气12次计算，在工艺设备非工作期间应按每小时换气5次计算。通风设备应防爆，并应与可燃气体浓度报警器联锁。 2 采用自然通风时，通风口总面积不应小于300cm ² /m ² （地面），通风口不应少于2个，且应靠近可燃气体积聚的部位设置。	爆炸危险区域内无房间或箱体	合格
4	14.1.5 汽车加油加气加氢站室内外采暖管道宜直埋敷设，当采用管沟敷设时，管沟应充沙填实，进、出建筑物处应采取隔断措施。	-	-
5	14.2.1 作业区内的站房及其他附属建筑物的耐火等级不应低于二级。罩棚顶棚可采用无防火保护的钢结构。	站房及辅房耐火等级为二级；罩棚为螺栓球网状结构	合格
6	14.2.2 汽车加油加气加氢场地宜设罩棚，罩棚的设计应符合下列规定： 1 罩棚应采用不燃材料建造； 2 进站口无限高措施时，罩棚的净空高度不应小于4.5m；进站口有限高措施时，罩棚的净空高度不应小于限高高度； 3 罩棚遮盖加油机、加气机的平面投影距离不宜小于2m； 4 罩棚的安全等级和可靠度设计应按现行国家标准《建筑结构可靠度设计统一标准》GB 50068的有关规定执行； 5 罩棚设计应计及活荷载、雪荷载、风荷载，其设计标准值应符合现行国家标准《建筑结构荷载规范》GB 50009的有关规定； 6 罩棚的抗震设计应按现行国家标准《建筑抗震设计规范》GB 50011的有关规定执行； 7 设置于CNG设备、LNG设备和氢气设备上方的罩棚应采用避免天然气和氢气积聚的结构形式； 8 罩棚柱应有防止车辆碰撞的技术措施。	罩棚采用不燃材料建造；檐底标高7m，遮盖加油机平面投影距离大于2m；罩棚柱有防止车辆碰撞的技术措施，如防撞柱。	合格
7	14.2.3 加油岛、加气岛、加氢岛的设计应符合下列规定： 1 加油岛、加气岛、加氢岛应高出停车位的地坪0.15m~0.2m； 2 加油岛、加气岛、加氢岛两端的宽度不应小于1.2m； 3 加油岛、加气岛、加氢岛上的罩棚立柱边缘距岛端部不应小于0.6m；	加油岛高0.2m，宽1.2m，伸出立柱0.6m；加油岛端部设防撞柱和警示标识。	合格

	4 靠近岛端部的加油机、加气机、加氢机等岛上的工艺设备应有防止车辆误碰撞的措施和警示标识。采用钢管防撞柱（栏）时，其钢管的直径不应小于100mm，高度不应小0.5m，并应设置牢固。		
8	14.2.4 布置有可燃液体或可燃气体设备的建筑物的门、窗应向外开启，并应按现行国家标准《建筑设计防火规范》GB 50016的有关规定采取泄压措施。	该站配电间的门向外开启	合格
9	14.2.7汽车加油加气加氢站内的工艺设备不宜布置在封闭的房间或箱体内部；工艺设备需要布置在封闭的房间或箱体内部时，房间或箱体内部应设置可燃气体检测报警器和强制通风设备，并应符合本标准第14.1.4条的规定。	工艺设备未布置在封闭的房间或箱体内部	合格
10	14.2.9 站房可由办公室、值班室、营业室、控制室、变配电间、卫生间和便利店等组成，站房内可设非明火餐厨设备。	站房由办公室、值班室、营业室等组成，设非明火餐厨设备	合格
11	14.2.10 站房的一部分位于作业区内时，该站房的建筑面积不宜超过300m ² ，且该站房内不得有明火设备。	站房无位于作业区部分	合格
12	14.2.11 辅助服务区内建筑物的面积不应超过本标准附录B中三类保护物标准，其消防设计应符合现行国家标准《建筑设计防火规范》(GB50016)的有关规定。	符合要求	合格
13	14.2.12 站房可与设置在辅助服务区内的餐厅、汽车服务、锅炉房、厨房、员工宿舍、司机休息室等设施合建，但站房与餐厅、汽车服务、锅炉房、厨房、员工宿舍、司机休息室等设施之间应设置无门窗洞口且耐火极限不低于3.00h的实体墙。	-	-
14	14.2.13 站房可设在站外民用建筑物内或与站外民用建筑物合建，并应符合下列规定： 1 站房与民用建筑物之间不得有连接通道。 2 站房应单独开设通向加油加气加氢站的出入口。 3 民用建筑物不得有直接通向加油加气加氢站的出入口。	-	-
15	14.2.14 站内的锅炉房、厨房等有明火设备的房间与工艺设备之间的距离符合表5.0.13的规定，但小于或等于25m时，朝向作业区的外墙应为无门窗洞口且耐火极限不低于3.00h的实体墙。	该站无有明火设备的房间	-
16	14.2.15 加油站LPG加气站、LNG加气站和L-CNG加气站内不应建地下和半地下室，消防水池应具有通风条件。	未建地下和半地下室	合格
17	14.2.16 埋地油罐和埋地LPG储罐的操作井、位于作业区的排水井应采取防渗漏措施，位于爆炸危险区域内的操作井和排水井应有防止产生火花措施。	采取防渗漏措施	合格
18	14.3.1 汽车加油加气加氢站作业区内不得种植油性植物。	无植油性植物	合格

评价小结：

根据《汽车加油加气加氢站技术标准》GB50156-2021 对该站公用工程及辅助设施进行检查，有 2 项不合格，具体如下：①信息系统的不间断供电电源未处于投用状态；②卸油口个别静电跨接处于断开状态。

5.5 安全管理

检查表依据《安全生产法》、《危险化学品经营许可证管理办法》等相关法规标准，对该加油站检查如下：

表 5.5-1 加油站安全管理检查表

序号	检查内容	检查记录	结论
一、资质审查			
1	原危险化学品经营许可证	有，证号：赣蓉行审[2022]009号	合格
2	加油站成品油经营批准证书	有，证号：虔0241号	合格
3	加油站营业执照	有，详见附件	合格
4	加油站主要负责人、安全生产管理人员安全资格证书	有，详见表 2.7-1	合格
5	加油站防雷防静电检测报告	有，详见附件	合格
6	应急预案备案登记表	有，详见附件	合格
二、安全管理制度			
1	有各级各类人员的安全管理责任制，其中包括：1、加油站站长安全职责；2、加油员安全职责；3、计量、质量员安全职责；4、安全员安全职责；5、事故应急救援预案（制定灭火预案并经常进行消防演练）。	有各级各类人员的安全管理责任制	合格
2	有健全的安全管理制度（包括教育培训、防火、动火、用火、检修、废弃物处理制度）。	有较健全的安全管理制度	合格
	有各岗位操作规程，其中包括：	有各岗位操作规程	合格
3	<p>(一) 卸油操作规程：</p> <p>1、卸油前，卸油工应检查接地装置是否良好，消防器材是否到位，接好接地线(接地夹禁止装在油罐车装、卸油口附近)，15分钟后计量。</p> <p>2、核对卸油罐与运油罐车所装油品是否相符，确认卸油罐的空容量，防止跑、冒、混油发生。</p> <p>3、卸油中，卸油工应注意观察管线、闸阀等相关设备的运行情况，可机和卸油工均不得离开作业现场。</p> <p>4、卸油完毕，卸油工应登车确认油品是否卸净，关好闸阀，拆除管线，盖好口盖，收回静电接地线，将消防器材放回原处，清理现场。</p> <p>5、卸油后，油罐车不可立即起动，应待油罐车周围油气消散后(约5分钟)再起动力。</p> <p>6、雷雨天气禁止卸油作业。</p>	卸油操作规程有相关规定	合格
	<p>(二) 加油操作规程：</p> <p>1、加油工应着防静电工作服，禁止穿钉子鞋，并禁止在危险区域内脱、穿、拍打衣服。</p> <p>2、加油工应在车辆停稳、发动机熄火后，方可将油箱口盖打开、加油。</p> <p>3、严禁向汽车汽化器及塑料桶内加油。</p> <p>4、洒、冒油品擦拭干净后方可继续加油。</p> <p>5、电闪雷击时禁止加油作业。</p> <p>6、拖拉机、摩托车推出危险区域后方可发动。</p> <p>7、加油完毕，应尽快将油枪放回托架内。</p>	加油操作规程有相关规定	合格

序号	检查内容	检查记录	结论
4	建立安全检查（包括巡回检查、夜间和节假日值班）制度。	建立安全检查制度	合格
5	有完善的事故应急救援预案，并要有演练记录。	有事故应急救援预案，并有演练记录。	合格
三、安全管理组织			
1	有安全管理领导小组，有专职或兼职安全人员。	有安全生产领导小组，有安全管理人员	合格
四、从业人员状况			
1	单位主要负责人经安全生产监督管理部门和消防部门培训合格，取得上岗资格。	培训合格，取得上岗资格	合格
2	从业人员经本单位专业培训合格，掌握相应的专业技术知识，具备相应的安全生产知识和能力。有培训记录。	从业人员经本单位专业培训合格后上岗，有培训记录。	合格
五、加油站作业安全			
1	作业人员应经安全生产教育和培训合格后方可上岗。特种作业人员应取得相应资格证书，持证上岗。	站内作业人员经安全生产教育和培训合格后上岗。站内不涉及特种作业人员。	合格
2	作业区人员上岗时应穿防静电工作服、防静电工作鞋。不应在作业区穿脱及拍打衣服、帽子或类似物。	作业区人员上岗时穿防静电工作服、防静电工作鞋。	合格
3	不应在加油站内吸烟。	站内严禁吸烟。	合格
4	作业区应按GB/T 2893.5，GB 2894，GB 13495.1，GB 15630的规定设置安全标志和安全色。	作业区按规定设置安全标志和安全色。	合格
5	加油站遇雷暴、龙卷风和台风等恶劣天气时应停止加油、卸油、取样和人工计量等作业。	加油、卸油操作规程有相关规定。	合格
6	不应在作业区内抛掷、拖拉、滚动、敲打金属物品及进行易产生火花的作业。	不在作业区内进行易产生火花的作业。	合格
7	不应在作业区内进行车辆维修和洗车作业。	不在作业区内进行车辆维修和洗车作业。	合格
8	不应使用汽油和易燃清洗剂做清洁工作。不应使用可能会产生静电或火花的清洁工具。	不使用汽油和易燃清洗剂做清洁工作。不使用可能会产生静电或火花的清洁工具。	合格

评价小结：

该加油站制定了各岗位安全生产职责，明确规定了各级领导和各岗位人员的安全生产职责和要求；制定了各种安全管理制度，制定了加油、卸油的安全操作技术规程。按规定为从业人员发放劳动保护用品。中国石化销售股份有限公司江西赣州黄金石油分公司金港加油站制定了该加油站的生产安全事故应急救援预案，并在赣州蓉江新区行政审批局备案。加油站定期进行预案演练，对演练进行了记录和总结。

5.6 加油站专项检查表

5.6.1 重大生产安全事故隐患评价

为准确判定、及时整改该加油站的重大生产安全事故隐患，有效防范遏制重特大生产安全事故，根据国家安全监管总局关于印发《化工和危险化学品生产经营单位重大生产安全事故隐患判定标准（试行）》的通知（原安监总管三[2017]121号）的要求，现对该加油站进行重大生产安全事故隐患判定如下：

表 5.6-1 重大生产安全事故隐患判定表

序号	检查项目及内容	检查记录	判定结论
1	危险化学品生产、经营单位主要负责人和安全生产管理人员未依法经考核合格。	主要负责人和安全生产管理人员均已依法经考核合格。	合格
2	特种作业人员未持证上岗。	没有特种设备，电工作业需要时聘请有相应资质的单位或人员	合格
3	涉及“两重点一重大”的生产装置、储存设施外部安全防护距离不符合国家标准要求。	不涉及	不涉及
4	涉及重点监管危险化工工艺的装置未实现自动化控制，系统未实现紧急停车功能，装备的自动化控制系统、紧急停车系统未投入使用。	不涉及重点监管危险化工工艺的装置。	不涉及
5	构成一级、二级重大危险源的危险化学品罐区未实现紧急切断功能；涉及毒性气体、液化气体、剧毒液体的一级、二级重大危险源的危险化学品罐区未配备独立的安全仪表系统。	不构成危险化学品重大危险源。	不涉及
6	全压力式液化烃储罐未按国家标准设置注水措施。	无全压力式液化烃储罐。	不涉及
7	液化烃、液氨、液氯等易燃易爆、有毒有害液化气体的充装未使用万向管道充装系统。	无液化气体的充装。	不涉及
8	光气、氯气等剧毒气体及硫化氢气体管道穿越除厂区（包括化工园区、工业园区）外的公共区域。	无光气、氯气等剧毒气体及硫化氢气体管道。	合格
9	地区架空电力线路穿越生产区且不符合国家标准要求。	无架空电力线路穿越加油作业区。	合格
10	在役化工装置未经正规设计且未进行安全设计诊断。	加油站经设计。	合格
11	使用淘汰落后安全技术工艺、设备目录列出的工艺、设备。	无使用淘汰落后安全技术工艺、设备目录列出的工艺、设备。	合格
12	涉及可燃和有毒有害气体泄漏的场所未按国家标准设置检测报警装置，爆炸危险场所未	爆炸危险场所按国家标准安装使用防爆电气设备。	合格

	按国家标准安装使用防爆电气设备。		
13	控制室或机柜间面向具有火灾、爆炸危险性装置一侧不满足国家标准关于防火防爆的要求。	站内设施的防火间距满足国家标准关于防火防爆的要求。	合格
14	化工生产装置未按国家标准要求设置双重电源供电，自动化控制系统未设置不间断电源。	没有化工生产装置，信息系统设置不间断电源。	合格
15	安全阀、爆破片等安全附件未正常投用。	拉断阀、剪切阀、呼吸阀等安全附件正常投用。	合格
16	未建立与岗位相匹配的全员安全生产责任制或者未制定实施生产安全事故隐患排查治理制度。	建立与岗位相匹配的全员安全生产责任制，制定实施生产安全事故隐患排查治理制度。	合格
17	未制定操作规程和工艺控制指标。	制定操作规程和工艺控制指标。	合格
18	未按照国家标准制定动火、进入受限空间等特殊作业管理制度，或者制度未有效执行。	按照国家标准制定动火、进入受限空间等特殊作业管理制度，并有效执行。	合格
19	新开发的危险化学品生产工艺未经小试、中试、工业化试验直接进行工业化生产；国内首次使用的化工工艺未经过省级人民政府有关部门组织的安全可靠性论证；新建装置未制定试生产方案投料开车；精细化工企业未按规范性文件要求开展反应安全风险评估。	属于既有加油站。	不涉及
20	未按国家标准分区分类储存危险化学品，超量、超品种储存危险化学品，相互禁配物质混放混存。	油品分类、分标号、分油罐储存，无超量、超品种储存危险化学品，无相互禁配物质混放混存。	合格

从上表可见，该加油站不涉及重大生产安全事故隐患。

5.6.2 汽油重点监管危化品安全措施评价

采用《安全检查表法》对重点监管措施单元进行分析评价，评价结果见表 5.6-2。

表 5.6-2 汽油重点监管危化品安全措施检查表

序号	检查项目及内容	评价依据	检查记录	结果
1	操作人员必须经过专门培训，严格遵守操作规程，熟练掌握操作技能，具备应急处置知识；	《首批重点监管的危险化学品安全措施和应急处置措施》 7.汽油	经过专门培训。	符合
2	密闭操作，防止泄漏，工作场所全面通风。远离火种、热源，工作场所严禁吸烟。配备易燃气体泄漏监测报警仪，使用防爆型通风系统和设备，配备两套以上重型防护服。操作人员穿防静电工作服，戴耐油橡胶手套；	《首批重点监管的危险化学品安全措施和应急处置措施》 7.汽油	加油站可以不设易燃气体泄漏监测报警仪	符合

3	储罐等容器和设备应设置液位计、温度计，并应装有带液位、温度远传记录和报警功能的安全装置；	《首批重点监管的危险化学品安全措施和应急处置措施》 7.汽油	设有液位仪及报警器。	符合
4	避免与氧化剂接触；	《首批重点监管的危险化学品安全措施和应急处置措施》 7.汽油	无氧化剂接触。	符合
5	生产、储存区域应设置安全警示标志。灌装时应控制流速，且有接地装置，防止静电积聚。搬运时要轻装轻卸，防止包装及容器损坏。配备相应品种和数量的消防器材及泄漏应急处理设备。	《首批重点监管的危险化学品安全措施和应急处置措施》 7.汽油	已设置标识。	符合
6	油罐及贮存桶装汽油附近要严禁烟火。禁止将汽油与其他易燃物放在一起。	《首批重点监管的危险化学品安全措施和应急处置措施》 7.汽油	储罐埋在地下，加油区未存放其他易燃物品。	符合
7	汽油油罐和贮存汽油区的上空，不应有电线通过。油罐、库房与电线的距离要为电杆长度的1.5倍以上。	《首批重点监管的危险化学品安全措施和应急处置措施》 7.汽油	油罐区上空无电线通过	符合
8	储存于阴凉、通风的库房。远离火种、热源。库房温度不宜超过30℃。炎热季节应采取喷淋、通风等降温措施。	《首批重点监管的危险化学品安全措施和应急处置措施》 7.汽油	储存位置满足。	符合

该单元采用《安全检查表法》共检查项目8项，均符合要求。

5.6.3 《危险化学品经营许可证管理办法》检查表

根据《危险化学品经营许可证管理办法》（原国家安全生产监督管理总局令第55号），危险化学品经营企业经营条件检查见表5.6-3。

表5.6-3 《危险化学品经营许可证管理办法》检查表

项目序号	评价内容	检查对照情况	评价结果
1	（一）经营和储存场所、设施、建筑物符合《建筑设计防火规范》（GB50016）、《石油化工企业设计防火规范》（GB50160）、《汽车加油加气站设计与施工规范》（GB50156）、《石油库设计规范》（GB50074）等相关国家标准、行业标准的规定；	满足相关标准、规范要求	合格
	（二）企业主要负责人和安全生产管理人员具备与本企业危险化学品经营活动相适应的安全生产知识和管理能力，经专门的安全生产培训和安全生产监督管理部门考核合格，取得相应安全资格证书；特种作业人员经专门的安全	主要负责人和安全生产管理人员取得相应安全	合格

		作业培训，取得特种作业操作证书；其他从业人员依照有关规定经安全生产教育和专业技术培训合格；	资格证书，	
		（三）有健全的安全生产规章制度和岗位操作规程； 注：安全生产规章制度是指全员安全生产责任制度、危险化学品购销管理制度、危险化学品安全管理制度（包括防火、防爆、防中毒、防泄漏管理等内容）、安全投入保障制度、安全生产奖惩制度、安全生产教育培训制度、隐患排查治理制度、安全风险管理制度、应急管理制度、事故管理制度、职业卫生管理制度等。	有相应的安全生产规章制度和岗位操作规程	合格
		（四）有符合国家规定的危险化学品事故应急预案，并配备必要的应急救援器材、设备；	有应急预案，并配备了一定应急器材	合格
		（五）法律、法规和国家标准或者行业标准规定的其他安全生产条件。	符合要求	合格
2		申请人经营剧毒化学品的，除符合本办法第六条规定的条件外，还应当建立剧毒化学品双人验收、双人保管、双人发货、双把锁、双本账等管理制度。	未涉及剧毒品	合格
3	申请人带有储存设施经营危险化学品的，除符合本办法第六条规定的条件外，还应当具备下列条件	（一）新设立的专门从事危险化学品仓储经营的，其储存设施建立在地方人民政府规划的用于危险化学品储存的专门区域内；	/	/
		（二）储存设施与相关场所、设施、区域的距离符合有关法律、法规、规章和标准的规定；	符合有关规定	合格
		（三）依照有关规定进行安全评价，安全评价报告符合《危险化学品经营企业安全评价细则》的要求；	定期进行安全评价	合格
		（四）专职安全生产管理人员具备国民教育化工化学类或者安全工程类中等职业教育以上学历，或者化工化学类中级以上专业技术职称，或者危险物品安全类注册安全工程师资格；	/	/
		（五）符合《危险化学品安全管理条例》、《危险化学品重大危险源监督管理暂行规定》、《常用危险化学品贮存通则》（GB15603）的相关规定。	未构成重大危险源	合格
4		申请人储存易燃、易爆、有毒、易扩散危险化学品的，除符合第1条第一款规定的条件外，还应当符合《石油化工可燃气体和有毒气体检测报警设计规范》（GB50493）的规定。	按加油站规范执行	合格

检查结果：根据《危险化学品经营许可证管理办法》（国家安全生产监督管理总局令第55号），对该站的经营条件逐一进行了检查，检查结果为：该站符合危险化学品经营许可条件。

5.6.4 加油站安全检查表

根据《江西省应急管理厅办公室关于印发<加油站安全检查表>的通知》赣应急办字〔2023〕111号，采用《安全检查表法》进行检查，评价结果见表5.6-4。

5.6-4 加油站安全检查表

序号	检查项目	检查内容	检查结果	主要问题
1	证照文书	(1) 营业执照。	是 <input checked="" type="checkbox"/> 否 <input type="checkbox"/>	有营业执照
		(2) 成品油零售经营批准证书，是否在有效期内。	是 <input checked="" type="checkbox"/> 否 <input type="checkbox"/>	在有效期内
		(3) 危险化学品经营许可证，是否在有效期内。	是 <input checked="" type="checkbox"/> 否 <input type="checkbox"/>	在有效期内
		(4) 合规的立项文件或备案证明，加油站实际建设是否与立项文件一致。	是 <input checked="" type="checkbox"/> 否 <input type="checkbox"/>	与立项一致
		(5) 加油站用地证明文件、用地红线等，站址建设是否在用地红线范围内。	是 <input checked="" type="checkbox"/> 否 <input type="checkbox"/>	在用地红线范围内
		(6) 新建、改建、扩建加油站是否有审查手续和批复文件。	是 <input checked="" type="checkbox"/> 否 <input type="checkbox"/>	不属于新改扩建。
		(7) 是否经过正规设计或诊断设计。	是 <input checked="" type="checkbox"/> 否 <input type="checkbox"/>	经正规设计。
		(8) 设计单位是否具备相应的资质。	是 <input checked="" type="checkbox"/> 否 <input type="checkbox"/>	设计单位有相应资质。
		(9) 是否出具合格的设计图纸，设计图纸是否与现场一致。	是 <input checked="" type="checkbox"/> 否 <input type="checkbox"/>	有合格设计图纸，与现场一致。
		(10) 加油站是否经过消防验收，取得消防验收意见书。	是 <input checked="" type="checkbox"/> 否 <input type="checkbox"/>	已取得消防验收，见附件。
2	安全管理机构	(1) 是否成立安全管理机构，配置安全管理人员。	是 <input checked="" type="checkbox"/> 否 <input type="checkbox"/>	有安全领导小组，有安全管理人员。
		(2) 专职安全管理人员是否经过正式任命。	是 <input checked="" type="checkbox"/> 否 <input type="checkbox"/>	专职安全管理人员经正式任命。
		(3) 主要负责人、安全生产管理人员是否取得安全资格证书，证书是否在有效期内。	是 <input checked="" type="checkbox"/> 否 <input type="checkbox"/>	主要负责人、安全管理人员已取得，证件在有效期内。
3	安全生产责任制	(1) 是否建立安全生产责任制，明确规定主要负责人、安全管理人员、有关部门等的安全生产职责。	是 <input checked="" type="checkbox"/> 否 <input type="checkbox"/>	建立有安全生产责任制，明确各人员职责。
		(2) 是否签订安全责任书。	是 <input checked="" type="checkbox"/> 否 <input type="checkbox"/>	签订责任书
4	安全	(1) 是否建立安全教育培训制度、消防/防火安全制度、	是 <input checked="" type="checkbox"/>	有相关管理制

	规章制度和操作规程	设备管理制度、用电安全管理制度、交接班制度、巡检制度、设备维护保养制度、安全投入保障制度、安全生产奖惩制度、安全生产教育培训制度、隐患排查治理制度、安全风险管理制度、事故管理制度等。	否 <input type="checkbox"/>	度。
		(2) 是否建立制定加油、卸油、计量操作规程等。	是 <input checked="" type="checkbox"/> 否 <input type="checkbox"/>	有加油、量油、卸油操作规程。
5	安全投入	(1) 是否按有关安全生产费用提取规定，提取安全生产费用。	是 <input checked="" type="checkbox"/> 否 <input type="checkbox"/>	按要求提取安全生产费用。
		(2) 安全生产费用使用是否符合要求，专款专用。	是 <input checked="" type="checkbox"/> 否 <input type="checkbox"/>	符合，专款专用。
		(3) 是否依法参加工伤保险或安全责任险，为从业人员缴纳保险费。	是 <input checked="" type="checkbox"/> 否 <input type="checkbox"/>	已缴纳安全责任险。
6	安全教育培训	(1) 主要负责人、安全管理人员是否定期参加安全教育培训。	是 <input checked="" type="checkbox"/> 否 <input type="checkbox"/>	有安全培训记录。
		(2) 加油站人员是否定期参加日常安全教育培训。	是 <input checked="" type="checkbox"/> 否 <input type="checkbox"/>	定期组织人员参加教育培训。
		(3) 新入职人员上岗前是否经过安全操作规程及应急处置等有关安全知识的培训，并建立教育培训档案。	是 <input checked="" type="checkbox"/> 否 <input type="checkbox"/>	新员工经过岗前培训合格后上岗作业。
7	隐患排查治理	(1) 是否建立定期安全检查及隐患排查治理制度。	是 <input checked="" type="checkbox"/> 否 <input type="checkbox"/>	有隐患排查治理制度。
		(2) 是否按照计划和要求进行相应的安全检查并保存记录。	是 <input checked="" type="checkbox"/> 否 <input type="checkbox"/>	按要求定期进行检查
		(3) 安全检查出的事故隐患是否闭合。	是 <input checked="" type="checkbox"/> 否 <input type="checkbox"/>	隐患排查有闭环
8	风险分级及管控措施	(1) 是否建立健全安全风险分级管控管理制度。	是 <input checked="" type="checkbox"/> 否 <input type="checkbox"/>	有安全风险分级管控制度
		(2) 是否组织全员参与风险分级辨识。	是 <input checked="" type="checkbox"/> 否 <input type="checkbox"/>	全员参与
		(3) 是否制定安全风险分布图、风险识别管控及应急措施，即“一图一牌三清单”。	是 <input checked="" type="checkbox"/> 否 <input type="checkbox"/>	有风险分布图和应急措施
9	应急管理	(1) 是否制定加油站事故应急救援预案，应急预案是否按要求进行备案。	是 <input checked="" type="checkbox"/> 否 <input type="checkbox"/>	有应急预案，预案已备案
		(2) 是否组织应急演练，并保存演练记录材料。	是 <input checked="" type="checkbox"/> 否 <input type="checkbox"/>	有应急演练记录
10	检维修作业、危险作业	(1) 是否制定检维修管理制度。	是 <input checked="" type="checkbox"/> 否 <input type="checkbox"/>	有检维修制度
		(2) 是否制定动火作业、受限空间作业等危险作业管理制度。	是 <input checked="" type="checkbox"/> 否 <input type="checkbox"/>	有动火、受限空间作业管理制度
		(3) 危险作业是否按要求履行审批手续，危险作业是否按要求执行作业票管理。	是 <input checked="" type="checkbox"/> 否 <input type="checkbox"/>	危险作业严格执行审批手续
		(4) 危险作业现场管理是否按要求执行。	是 <input checked="" type="checkbox"/> 否 <input type="checkbox"/>	按要求执行
现场安全检查内容				
序	检查	检查内容	检查	主要问题

号	项目	结果		
1	加油 加气 站选 址与 总平 面布 置	(1) 站址选择应符合有关规划、环境保护和防火安全的要求, 并应选在交通便利、用户使用方便的地点。	是 <input checked="" type="checkbox"/> 否 <input type="checkbox"/>	交通便利
		(2) 在城市建成区不应建一级加油站。	是 <input checked="" type="checkbox"/> 否 <input type="checkbox"/>	属于二级加油站
		(3) 城市建成区内的加油站宜靠近城市道路, 但不宜选在城市干道的交叉路口附近。	是 <input checked="" type="checkbox"/> 否 <input type="checkbox"/>	不在城市干道交叉路口
		(4) 加油站的油罐、加油机和通气管管口与站外建、构筑物的防火距离, 不应小于《汽车加油加气站设计与施工规范》表4.0.4和表4.0.5的规定。	是 <input checked="" type="checkbox"/> 否 <input type="checkbox"/>	符合。
		(5) 架空电力线路是否跨越加油站的作业区。	是 <input type="checkbox"/> 否 <input checked="" type="checkbox"/>	不涉及架空电力线路跨越加油站
		(6) 与加油站无关的可燃介质管道是否穿越车加油站用地范围。	是 <input type="checkbox"/> 否 <input checked="" type="checkbox"/>	不涉及无关的可燃介质管道穿越加油站
		(7) 加油站内设施、装置之间的防火距离, 不应小于《汽车加油加气站设计与施工规范》表5.0.13规定。	是 <input checked="" type="checkbox"/> 否 <input type="checkbox"/>	符合。
		(8) 加油工艺设施与站外建、构筑物之间, 宜设置高度不低于2.2m的不燃烧实体围墙。当加油站的工艺设备与站外建、构筑物之间的距离大于《汽车加油加气站设计与施工规范》中表4.0.4-表4.0.9中安全间距的1.5倍时, 且大于25m时, 可设置非实体围墙。面向车辆人口和出口道路的一侧可设非实体围墙或不设围墙。	是 <input checked="" type="checkbox"/> 否 <input type="checkbox"/>	加油站设有围墙。
		(9) 加油站现场总平面布置是否与设计总图一致	是 <input checked="" type="checkbox"/> 否 <input type="checkbox"/>	现场与图纸相符
		(10) 车辆入口和出口应分开设置。	是 <input checked="" type="checkbox"/> 否 <input type="checkbox"/>	出入口分开设置
		(11) 站区内停车位和道路应符合下列规定: 1. 站内车道或停车位宽度应按车辆类型确定。CNG 加气母站内单车道或单车停车位宽度不应小于4.5m, 双车道或双车停车位宽度不应小于9m; 其他类型汽车加油加气加氢站的车道或停车位, 单车道或单车停车位宽度不应小于4m, 双车道或双车停车位宽度不应小于6m。 2. 站内的道路转弯半径应按行驶车型确定, 且不宜小于9m。 3. 站内停车位应为平坡, 道路坡度不应大于8%, 且宜坡向站外。 4. 作业区内的停车场和道路路面不应采用沥青路面。	是 <input checked="" type="checkbox"/> 否 <input type="checkbox"/>	单车道宽度不小于4m, 站内道路为砼路面; 站内的道路转弯半径不小于9m。
		(12) 电动汽车充电设施应布置在辅助服务区内。	是 <input checked="" type="checkbox"/> 否 <input type="checkbox"/>	设汽车充电桩, 布置在作业区外。
		(13) 加油站的变配电间或室外变压器应布置在作业区之外。	是 <input checked="" type="checkbox"/> 否 <input type="checkbox"/>	配电室在作业区外, 位于站房内。
		(14) 加油作业区内不得有“明火地点”或“散发火花地点”。	是 <input checked="" type="checkbox"/> 否 <input type="checkbox"/>	加油作业区无明火
		(15) 站房不应布置在爆炸危险区域。站房部分位于作	是 <input checked="" type="checkbox"/>	站房不在爆炸危

		业区内时, 建筑面积等应符合《汽车加油加气站设计与施工规范》第14.2.10条的规定。。	否 <input type="checkbox"/>	险区域内
		(16) 当加油站内设置非油品业务建筑物或设施时, 不应布置在作业区内, 与站内可燃液体或可燃气体设备的防火间距应符合《汽车加油加气站设计与施工规范》第4.0.4条~第4.0.8条有关三类保护物的规定。当站内经营性餐饮、汽车服务、司机休息室等设施内设置明火设备时, 应等同于“明火地点”或“散发火花地点”。	是 <input checked="" type="checkbox"/> 否 <input type="checkbox"/>	充电桩及洗车机视为第三类保护物
		(17) 汽车加油加气加氢站内的爆炸危险区域, 不应超出站区围墙和可用地界线。	是 <input checked="" type="checkbox"/> 否 <input type="checkbox"/>	未超出站区围墙和可用地界线
		(18) 架空电力线路不应跨越加油站的加油作业区。	是 <input checked="" type="checkbox"/> 否 <input type="checkbox"/>	无架空电力线跨越加油站加油作业区
2	建筑与设施	(1) 加油作业区内的站房及其它附属建筑物的耐火等级不应低于二级。	是 <input checked="" type="checkbox"/> 否 <input type="checkbox"/>	站房为二级耐火等级
		(2) 站内建筑防雷防静电设施是否按要求设置, 是否经过定期防雷检测, 并出具了检测合格报告。	是 <input checked="" type="checkbox"/> 否 <input type="checkbox"/>	经过防雷检测, 有检测报告, 见附件。
		(3) 加油站内设置的经营性餐饮、汽车服务等非站房所属建筑物和设施不应布置在加油作业区内。	是 <input checked="" type="checkbox"/> 否 <input type="checkbox"/>	站内无经营性餐饮、汽车服务等设施。
		(4) 加油站内厨房等有明火设备的房间与工艺设备之间的距离符合《汽车加油加气站设计与施工规范》表5.0.13的规定但小于或等于25m时, 其朝向加油作业区的外墙应为无门窗洞口且耐火极限不低于3h的实体墙。	是 <input checked="" type="checkbox"/> 否 <input type="checkbox"/>	无明火设施
		(5) 加油站内不应建地下室和半地下室。	是 <input checked="" type="checkbox"/> 否 <input type="checkbox"/>	位于地上
		(6) 加油站作业区内不得种植油性植物。	是 <input checked="" type="checkbox"/> 否 <input type="checkbox"/>	作业区无油性植物
		(7) 加油场地宜设罩棚, 罩棚应采用非燃烧材料建造, 其有效高度不应小于4.5m, 罩棚遮盖加油机的平面投影距离不宜小于2m。	是 <input checked="" type="checkbox"/> 否 <input type="checkbox"/>	加油站罩棚净空高度7m, 遮盖加油机平面投影距离大于2m
3	加油工艺与设施	(1) 除橇装式加油装置所配置的防火防爆油罐外, 加油站的汽油罐和柴油罐应埋地设置, 严禁设在室内或地下室。	是 <input checked="" type="checkbox"/> 否 <input type="checkbox"/>	油罐采用埋地
		(2) 埋地油罐是否采用双层罐, 埋地油罐是否为合格产品, 是否有生产厂商出具的合格证书或技术说明书等	是 <input checked="" type="checkbox"/> 否 <input type="checkbox"/>	采用双层油罐。
		(3) 安装在罐内的静电消除物体是否有接地, 接地电阻应符合《汽车加油加气站设计与施工规范》第11.2节的有关规定。	是 <input checked="" type="checkbox"/> 否 <input type="checkbox"/>	静电消除物体已接地
		(4) 双层油罐内壁与外壁之间是否有满足渗漏检测要求的贯通间隙。是否设渗漏检测装置。	是 <input checked="" type="checkbox"/> 否 <input type="checkbox"/>	双层油罐内壁与外壁之间有贯通间隙, 设置有渗漏检测装置。
		(5) 油罐底部应配置积水排除设备。	是 <input checked="" type="checkbox"/>	有积水排出设施

			否 <input type="checkbox"/>	
		(6) 油罐的人孔, 应设操作井.油罐操作井口应有防雨盖板;储罐人孔、量油孔、卸油快速接头、管线法兰等处应密封良好, 不得造成水汽侵入。	是 <input checked="" type="checkbox"/> 否 <input type="checkbox"/>	油罐有操作井
		(7) 加油机不得设置在室内。	是 <input checked="" type="checkbox"/> 否 <input type="checkbox"/>	加油机位于站房外
		(8) 以潜油泵供油的加油机,其底部的供油管道上应设剪切阀。	是 <input checked="" type="checkbox"/> 否 <input type="checkbox"/>	供油管道上有剪切阀
		(9) 加油枪应采用自封式加油枪, 汽油加油枪的流量不应大于 50L/min。	是 <input checked="" type="checkbox"/> 否 <input type="checkbox"/>	加油枪流量 5-50 L/min
		(10) 加油软管上宜设安全拉断阀。	是 <input checked="" type="checkbox"/> 否 <input type="checkbox"/>	加油软管有拉断阀
		(11) 油罐车卸油须采用密闭卸油方式。各油罐应各自设置卸油管道和卸油口。各卸油口应有明显标识。	是 <input checked="" type="checkbox"/> 否 <input type="checkbox"/>	采用密闭卸油, 卸油口设有油品标识。
		(12) 汽油油罐车应具有卸油油气回收系统。	是 <input checked="" type="checkbox"/> 否 <input type="checkbox"/>	有油气回收系统
		(13) 卸油接口应装快速接头及密封盖。	是 <input checked="" type="checkbox"/> 否 <input type="checkbox"/>	卸油口有快速接头及密封盖
		(14) 油罐卸油是否采取防满溢措施, 是否设置液位超高报警、高高联锁装置。油料达到油罐容量的90%时, 应能触动高液位报警装置; 油料达到油罐容量的95%时, 应能自动停止油料继续进罐。高液位报警装置应位于工作人员便于觉察的地点。	是 <input checked="" type="checkbox"/> 否 <input type="checkbox"/>	有油罐液位监测和报警装置
		(15) 汽油罐与柴油罐的通气管,应分开设置, 管口应高出地面4m 及以上。	是 <input checked="" type="checkbox"/> 否 <input type="checkbox"/>	柴油、汽油罐通气管分开设置
		(16) 通气管的公称直径不应小于50mm; 通气管管口应安装阻火器。	是 <input checked="" type="checkbox"/> 否 <input type="checkbox"/>	通气管直径50mm
		(17) 加油站应采用加油油气回收系统。当加油站采用油气回收系统时, 汽油罐的通气管管口除应装设阻火器外, 尚应装设呼吸阀。呼吸阀的工作正压宜为2kPa~3kPa, 工作负压宜为1.5kPa~2kPa。	是 <input checked="" type="checkbox"/> 否 <input type="checkbox"/>	通气管装设有阻火器, 汽油通气管还额外设置呼吸阀
		(18) 加油站内的工艺管道除必须露出地面的以外, 均应埋地敷设。当采用管沟敷设时, 管沟必须用中性沙子或细土填满, 填实。	是 <input checked="" type="checkbox"/> 否 <input type="checkbox"/>	采用埋地敷设
		(19) 工艺管道不应穿过或跨越站房等与其无直接关系的建(构)筑物; 与管沟、电缆沟和排水沟相交叉时, 应采取相应的防护措施。	是 <input checked="" type="checkbox"/> 否 <input type="checkbox"/>	未穿过无关构筑物
		(20) 橇装式加油装置不得用于企业自用、临时或特定场所之外的场所, 并应单独建站。采用橇装式加油装置的加油站, 其设计与安装应符合现行行业标准《采用橇装式加油装置的汽车加油站技术规范》SH/T3134和《汽车加油加气站设计与施工规范》第6.4节的有关规定。	是 <input checked="" type="checkbox"/> 否 <input type="checkbox"/>	不涉及
4	电气安全	(1) 加油站的消防泵房、罩棚、营业室、LPG 泵房、压缩机间等处均应设应急照明, 连续供电时间不应少于90min。	是 <input checked="" type="checkbox"/> 否 <input type="checkbox"/>	按要求设置应急照明

(2) 用外电源有困难时,加油站可设置小型内燃发电机组,内燃机的排烟管口,应安装阻火器。	是 <input type="checkbox"/> 否 <input checked="" type="checkbox"/>	未设置发电机
(3) 内燃机的排烟口高出地面4.5m以下时,排烟管口到各爆炸危险区域边界的水平距离不应小于5m;排烟口高出地面4.5m及以上时不应小于3m。	是 <input type="checkbox"/> 否 <input checked="" type="checkbox"/>	不涉及
(4) 汽油罐车卸车场地,应设罐车卸车时用的防静电接地装置。	是 <input checked="" type="checkbox"/> 否 <input type="checkbox"/>	卸车区有静电夹
(5) 在爆炸危险区域工艺管道上的法兰、胶管两端等连接处,应用金属线跨接。当法兰的连接螺栓不少于5根时,在非腐蚀环境下可不跨接。	是 <input checked="" type="checkbox"/> 否 <input type="checkbox"/>	卸油口管道法兰有静电跨接线
(6) 爆炸危险区域内的电气设备选型、安装、电力线路敷设应符合现行国家标准《爆炸危险环境电力装置设计规范》GB50058的有关规定。	是 <input checked="" type="checkbox"/> 否 <input type="checkbox"/>	符合
(7) 加油站内爆炸危险区域以外的照明灯具可选用非防爆型。罩棚下处于非爆炸危险区域的灯具应选用防护等级不低于IP44级的照明灯具。	是 <input checked="" type="checkbox"/> 否 <input type="checkbox"/>	按要求选用灯具
(8) 当采用电缆沟敷设电缆时,加油作业区内的电缆沟内必须充沙填实,电缆不得与油品管道及热力管道敷设在同一沟内。	是 <input checked="" type="checkbox"/> 否 <input type="checkbox"/>	电缆沟填充沙子
(9) 钢制油罐必须进行防雷接地,接地点不应少于两处。	是 <input checked="" type="checkbox"/> 否 <input type="checkbox"/>	油罐有防雷接地
(10) 加油站的防雷接地、防静电接地、电气设备的工作接地、保护接地及信息系统的接地等宜共用接地装置,接地电阻不应大于4Ω。	是 <input checked="" type="checkbox"/> 否 <input type="checkbox"/>	有防雷检测报告,符合
(11) 埋地钢制油罐的金属部件和罐内的各金属部件,必须与非埋地部分的工艺金属管道相互做电气连接并接地。	是 <input checked="" type="checkbox"/> 否 <input type="checkbox"/>	均可靠接地
(12) 当加油站内的站房和罩棚等建筑物需要防直击雷时,应采用接闪带(网)保护。当罩棚采用金属屋面时,宜利用屋面作为接闪器,应符合下列规定: 1.板间的连接应是持久的电气贯通,可采用铜锌合金焊、熔焊、卷边压接、缝接、螺钉或螺栓连接; 2.金属板下面不应有易燃物品,热镀锌钢板的厚度不应小于0.5mm,铝板的厚度不应小于0.65mm,锌板的厚度不应小于0.7mm; 3.金属板应无绝缘被覆层。	是 <input checked="" type="checkbox"/> 否 <input type="checkbox"/>	罩棚采用金属面作为接闪带。
(13) 加油站的信息系统应采用铠装电缆或导线穿钢管配线。配线电缆铠装金属层两端、保护钢管两端均应接地。该信息系统的配电线路首、末端与电子器件连接时,应装设与电子器件耐压水平相适应的过电压(电涌)保护器。	是 <input checked="" type="checkbox"/> 否 <input type="checkbox"/>	按要求设置
(14) 380/220V 供配电系统宜采用TN-S系统,当外供电源为380V时,可采用TN-C-S系统。供电系统的电缆金属外皮或电缆金属保护管两端均应接地,在供配电系统的电源端应安装与设备耐压水平相适应的过电压(电涌)保护器。	是 <input checked="" type="checkbox"/> 否 <input type="checkbox"/>	设置合适的过电压保护器
(15) 加油站应设置紧急切断系统,该系统应能在事故	是 <input checked="" type="checkbox"/>	有紧急停车按钮

		状态下实现紧急停车和关闭紧急切断阀的保护功能。	否 <input type="checkbox"/>	
		(16) 紧急切断系统应至少在下列位置设置紧急切断开关： 1.在加油站现场工作人员容易接近且较为安全的位置； 2.在控制室、值班室内或站房收银台等有人员值守的位置。	是 <input checked="" type="checkbox"/> 否 <input type="checkbox"/>	站房内安装紧急切断按钮
		(17) 工艺设备的电源和工艺管道上的紧急切断阀应能由手动启动的远程控制切断系统操纵关闭。	是 <input checked="" type="checkbox"/> 否 <input type="checkbox"/>	可以由手动启动
5	消防 设施	(1) 加油站每2台加油机设置不少于2只4kg 手提式干粉灭火器或1只4kg 手提式干粉灭火器和1只6L 泡沫灭火器。加油机不足2台按2台计算。	是 <input checked="" type="checkbox"/> 否 <input type="checkbox"/>	按要求设置
		(2) 地下储罐应设不小于35kg 推车式干粉灭火器1个。当两种介质储罐之间的距离超过15m 时,应分别设置。	是 <input checked="" type="checkbox"/> 否 <input type="checkbox"/>	按要求设置
		(3) 一、二级加油站应配置灭火毯 5 块,沙子 2m ³ 。三级加油站应配置灭火毯不少于 2 块,沙子 2m ³ 。	是 <input checked="" type="checkbox"/> 否 <input type="checkbox"/>	按要求设置
		(4)发、配电室应设置磷酸铵盐干粉灭火器或碳酸氢钠干粉灭火器或卤代烷灭火器或二氧化碳灭火器,数量不少于 2 具。	是 <input checked="" type="checkbox"/> 否 <input type="checkbox"/>	配电室设置有二氧化碳灭火器
		(5) 加油站应制定以下消防安全制度: a) 防火检查、巡查制度; b) 消防安全教育、培训制度; c) 用火、用电安全管理制度; d) 电气设备、电气线路的检查和管理制度; e) 输油、输气线路的检查和管理制度; f) 灭火和应急疏散预案演练制度; g) 火灾隐患整改制度; h) 其他必要的消防安全制度。	是 <input checked="" type="checkbox"/> 否 <input type="checkbox"/>	符合, 有相关制度
		(6) 加油加气站罩棚顶棚的承重构件为钢结构时, 其耐火极限可为 0.25h。	是 <input checked="" type="checkbox"/> 否 <input type="checkbox"/>	罩棚为网架结构
		(7) 站内不应设置住宿、餐饮和娱乐等场所(设施)。	是 <input checked="" type="checkbox"/> 否 <input type="checkbox"/>	无住宿、餐饮和娱乐场所
		(8) 站内不应设置建筑面积大于 50 m ² 的商店。商店内不应经营易燃易爆危险品。	是 <input checked="" type="checkbox"/> 否 <input type="checkbox"/>	未设置
		(9) 是否按要求进行消防设施、器材管理 1.对消防设施、器材应加强日常管理和维护, 建立消防设施、器材的巡查、检测、维修保养等管理档案, 记明配置类型、数量、设置位置、检查维修单位(人员)、更换药剂的时间等有关情况, 严禁损坏、挪用或擅自拆除、停用。 2.消火栓、灭火器、灭火毯、消防沙箱或沙池等消防设施、器材应设置消防安全标志。 3.灭火器、灭火毯应放置于醒目且便于取用位置。灭火器应保持标识清晰, 各种部件不应有严重损伤、变形、锈蚀等缺陷, 存放地点及环境应符合要求, 并定期进行检查、维保。 4.消防沙箱或沙池内应保持沙量充足, 不应存放杂物, 沙子应保持干燥不结块, 不含树叶、石子等杂质, 附近应配置沙铲、沙桶、推车等灭火和应急处置辅助器材。	是 <input checked="" type="checkbox"/> 否 <input type="checkbox"/>	按要求设置灭火器、灭火毯、消防沙等设置
(10) 加油站对每名员工应至少每年进行 1 次消防安全教育培训, 新员工经消防安全教育培训合格后方可上	是 <input checked="" type="checkbox"/> 否 <input type="checkbox"/>	定期进行教育培训, 有培训记录,		

		岗。组织开展消防安全教育培训的情况应记录存档。		见附件
6	标识	(1) 加油站的车辆及人员进出口处应设置醒目的“进站消防安全须知”标识,明确进入加油站的要求和注意事项。	是 <input checked="" type="checkbox"/> 否 <input type="checkbox"/>	加油站进出口有安全警示标识和进站须知
		(2) 加油机上应有油品标识。	是 <input checked="" type="checkbox"/> 否 <input type="checkbox"/>	加油枪设置油品标识。
		(3) 加油区、油罐区应有“禁止吸烟”、“禁止打手机”等安全标识。	是 <input checked="" type="checkbox"/> 否 <input type="checkbox"/>	有相关安全标识
		(4) 站房、变配电间等火灾危险区的明显部位应设置“火灾危险区域”等标识。	是 <input checked="" type="checkbox"/> 否 <input type="checkbox"/>	有“火灾危险区域”标识
		(5) 油品运输车辆应划定固定车位并设置明显标识。	是 <input checked="" type="checkbox"/> 否 <input type="checkbox"/>	卸车区有固定车位停车标识
		(6) 卫生间墙面上应设置“严禁烟火”“禁止吸烟”标识。	是 <input checked="" type="checkbox"/> 否 <input type="checkbox"/>	卫生间有“严禁烟火”“禁止吸烟”标识
		(7) 加油站作业区与辅助服务区之间应有明显的界限标识。	是 <input checked="" type="checkbox"/> 否 <input type="checkbox"/>	有界限标识
		(8) 加油站应加强对消防安全标识的维护管理,如有损坏、缺失的,应及时更换。	是 <input checked="" type="checkbox"/> 否 <input type="checkbox"/>	有维护保养制度
7	企业经营情况	(1) 企业经营进、销台账的明细、随货同行单(明确车牌号、提货人、开票人、时间地点、货品数量和质量,可溯源)。	是 <input checked="" type="checkbox"/> 否 <input type="checkbox"/>	符合要求
		(2) 企业运输车辆相关资质、信息。	是 <input checked="" type="checkbox"/> 否 <input type="checkbox"/>	经有资质单位运输
		(3) 企业对货物的信息、数量、品种等工作的安全管理台账。	是 <input checked="" type="checkbox"/> 否 <input type="checkbox"/>	有台账
		(4) 企业进货发票、售出发票资料等	是 <input checked="" type="checkbox"/> 否 <input type="checkbox"/>	有进货发票、售出发票等资料
		(5) 企业是否存在租赁,租赁单位是否获得相关资质(营业执照、危化品经营许可等相关同等资质)	是 <input checked="" type="checkbox"/> 否 <input type="checkbox"/>	不存在租赁
		(6) 是否存在买卖、转让、出租、出借或伪造安全生产或经营许可证的行为	是 <input checked="" type="checkbox"/> 否 <input type="checkbox"/>	不存在以上行为
		(7) 是否存在非法将生产经营项目、场所、设备发包或者出租给不具备安全生产条件或者相应资质的单位或者个人的行为	是 <input checked="" type="checkbox"/> 否 <input type="checkbox"/>	不涉及
		(8) 是否违规建设内部加油设施、非法储存设施、非法改装油罐车移动加油行为	是 <input checked="" type="checkbox"/> 否 <input type="checkbox"/>	不涉及

评价结果:加油站安全检查表涉及 131 项检查内容,经检查,全部符合要求。

6 定量评价

6.1 作业条件危险性评价法（LEC）

6.1.1 评价单元

根据该站经营过程及分析，确定评价单元为：加油作业、维修作业、储罐区卸油作业等单元。

6.1.2 作业条件危险性评价法的计算结果

以加油作业单元为例说明 LEC 法的取值及计算过程。各单元计算结果及等级划分见表 6.1-1。

1) 事故发生的可能性L：在加油操作过程中，由于物质为汽油、柴油等易、可燃液体，遇到火源可能发生火灾、爆炸事故，但在安全设施完备、严禁烟火、严格按规程作业时一般不会发生事故，故属“可能性小，完全意外”，故其分值L=1；

2) 暴露于危险环境的频繁程度 E：员工每天作业，故取 E=6；

3) 发生事故产生的后果 C：发生火灾、爆炸事故，可能造成人员伤亡或较小的财产损失。故取 C=7；

$$D=L \times E \times C=1 \times 6 \times 7=42。$$

属“一般危险”范围。

表 6.1-1 各单元危险评价表

序号	评价单元	危险源及潜在危险	D=L×E×C				危险等级
			L	E	C	D	
1	加油作业	火灾、爆炸	1	6	7	42	一般危险
		车辆伤害	0.5	6	7	21	一般危险
2	卸油作业	火灾、爆炸	0.5	3	15	22.5	一般危险
		中毒	0.5	3	7	10.5	稍有危险
3	维修作业	触电	1	2	7	14	稍有危险
		中毒	1	2	3	6	稍有危险
		物体打击	1	2	3	6	稍有危险
		机械伤害	1	2	3	6	稍有危险

由表 6.1-1 的评价结果可以看出，该站的作业条件相对比较安全。在选定的 3 个单元中可能出现一般危险作业环境有二个单元，且一般危险作业环境的出现均由物料的危险程度所决定，而其余单元的作业均在稍有危险范围，作业条件相对安全。

因此，该加油站的运行应重点加强对加油作业和卸油至储罐中的汽油、柴油的严格控制，注重日常安全管理，加强输送油品管线和油罐的安全管理；其次要建立健全完善的安全生产责任制、安全管理制度、安全操作规程、技术操作规程并确保其贯彻落实；第三是要认真抓好操作及管理人員的安全知识和操作技能的培训，确保人员具有相适应的技术素质和安全素质；第四是加强对前来加油的车辆和人员的管理、严禁烟火、严禁打手机等，保证安全作业。

6.2 危险度评价

本评价单元分为油储罐区。

油储罐区主要危险物质为柴油、汽油。

汽油属甲 B 类，故物质取 5 分；

油储罐区汽油储量（单罐）为 50m³，故容量取 5 分；

本单元在常温、常压下储存，故温度、压力取 0 分。

有一定危险的操作，故操作取 2 分

综上所述，油储罐区得分为 11 分，为 II 级，属中度危险。

7 安全对策措施建议

7.1 安全对策措施建议的依据、原则

安全对策措施的依据：

- 1、工程的危险、有害因素的辨识分析；
- 2、符合性评价的结果；
- 3、国家有关安全生产法律、法规、规章、标准、规范。

安全对策措施建议的原则：

- 1、安全技术措施等级顺序：
 - 1) 直接安全技术措施；2) 间接安全技术措施；3) 指示性安全技术措施；
 - 4) 若间接、指示性安全技术措施仍然不能避免事故，则应采取安全操作规程、安全教育、安全培训和个体防护等措施来预防、减弱系统的危险、危害程度。
- 2、根据安全技术措施等级顺序的要求应遵循的具体原则：
 - 1) 消除；2) 预防；3) 减弱；4) 隔离；5) 连锁；6) 警告。
- 3、安全对策措施建议具有针对性、可操作性和经济合理性。
- 4、对策措施符合国家有关法规、标准及规范的规定。

7.2 安全隐患

依据有关法规、标准的要求，并结合加油站的实际情况，该加油站现场存在表 7.1-1 中的问题，并针对存在的问题提出相应的安全对策措施建议，以进一步提高该加油站的安全条件和安全管理水平。

表 7.2-1 现场存在问题及整改建议

序号	现场存在问题	整改建议
1	信息系统的不间断供电电源未处于投用状态	信息系统的间断供电电源应处于投用状态
2	卸油口个别静电跨接处于断开状态	卸油口应设置静电跨接

7.3 现场存在问题整改情况

中国石化销售股份有限公司江西赣州黄金石油分公司金港加油站对评价组提出的现场问题进行了整改，并对站区进行了排查，企业生产安全条件得到了进一步提升。企业整改回复见附件。

7.4 建议补充的安全对策措施

1. 该加油站进、出口均具有一定的坡度，在加油车辆较多时，加油站应加强加油车辆的引导工作。

2. 按《危险化学品经营许可证管理办法》、《江西省安全生产条例》的要求进一步完善安全生产规章制度。建议进一步加强安全管理工作，注重安全教育培训，认真落实安全管理制度。

3. 严格执行规章制度和操作规程，防止事故发生。

4. 加强现场管理工作，严格控制明火、静电等点火源。

5. 定期对员工进行消防知识培训，使从业人员熟本岗位危险因素，熟练掌握预防火灾、消防器材使用技能。

6. 定期对防雷装置、消防器材等进行检测、检查，维护好安全设备设施，进一步提高本质安全度，达到安全经营的目的。

7. 定期对应急预案进行分析评估，对预案内容的针对性和实用性进行分析，及时修订应急预案。

8 评价结论

一、危险、有害因素辨识结果

1、中国石化销售股份有限公司江西赣州黄金石油分公司金港加油站经营的汽油、柴油列入《危险化学品目录》（2015版、2022年调整），该站存在的危险因素主要有火灾、爆炸，机械伤害，触电、车辆伤害、物体打击、中毒窒息，高处坠落等，主要有害因素有有害物质、噪声等。

2、中国石化销售股份有限公司江西赣州黄金石油分公司金港加油站经营的汽油为重点监管危险化学品及特别管控危险化学品，不涉及重点监管的危险化工工艺，不涉及易制毒化学品、监控化学品、剧毒化学品、易制爆化学品、高毒物品。

3、根据《危险化学品重大危险源辨识》GB18218-2018，中国石化销售股份有限公司江西赣州黄金石油分公司金港加油站的生产单元、储存装置均不构成危险化学品重大危险源。

二、主要单元评价结果

1、该加油站汽油、柴油工艺设备与站外建（构）筑物的安全间距及站址选择符合国家有关标准的要求。

2、该加油站站内设施之间的防火间距、站内平面布置符合国家有关标准的规定。

3、该站加油工艺及设施符合国家有关标准的要求。

4、根据危险度评价，该站加油储罐区危险度为Ⅱ级，属中度危险。油罐由于采用埋地油罐、密封操作、设置液位仪、防渗罐池等措施，危险有害程度能控制在可接受的范围。

5、根据作业条件危险性评价，该站的作业条件相对比较安全。应重点加强对加油作业和卸油至储罐中的汽油、柴油的严格控制，注重日常安全管

理，加强油品管线和储罐的安全管理。

6、该站对现场勘查中提出的问题进行了整改，进一步提高了加油站安全经营条件。

7、该加油站制定了各岗位安全生产职责，制定了各类安全管理制度及安全操作规程，制度执行情况良好，编制了生产安全事故应急预案，安全管理体系能够满足正常运行过程中的安全生产需要。

综合所述，中国石化销售股份有限公司江西赣州黄金石油分公司金港加油站符合危险化学品经营单位安全的要求，满足安全经营的条件。

现场影像

