

液晶电视控制板

规格书

MODEL: T.VST59S.21A (亚太)


文档编号: MST-12092641

REV: A0

作者:

审核:

复审:

 2012.06.20
18:13:52
+08'00'

日期: 2012-9-26

内容如有更改，恕不另行通知。

目录

ITEM	PAGE
1. 产品概述	2
2. 产品外观图	2
3. 产品特性说明	3
4. 产品结构图	6
5. 遥控头和按键板原理图	7
6. 接口定义	7
7. 使用注意事项	11
附录：另外一种结构	12

版本历史

版本号	日期	板卡型号	页码	描述	作者
A0	2012.09.26	T.VST59S.21B 12276	All	首次发布	雷雅静

1. 产品概述

T.VST59S.21B 是一款适用于亚太及中东市场的模拟电视控制主板，可支持 26 英寸以上最大分辨率为 1920×1080 的 LCD 显示器。

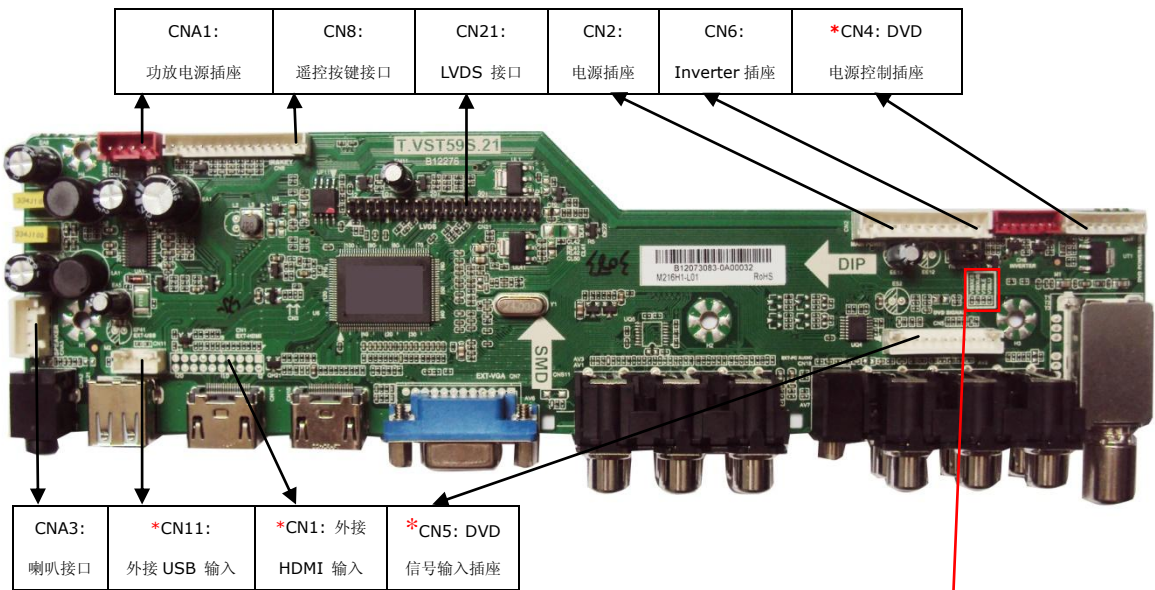
USB2.0 可用于多媒体播放和软件升级。

HDMI 支持 1.4, HDCP 支持 1.1.

2. 产品外观图

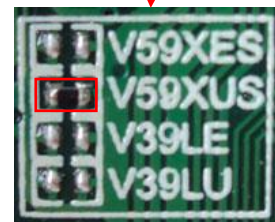
图片仅供参考，请以实物为准。标*的为可选。

T.VST59S.21B (21_A2)顶视图

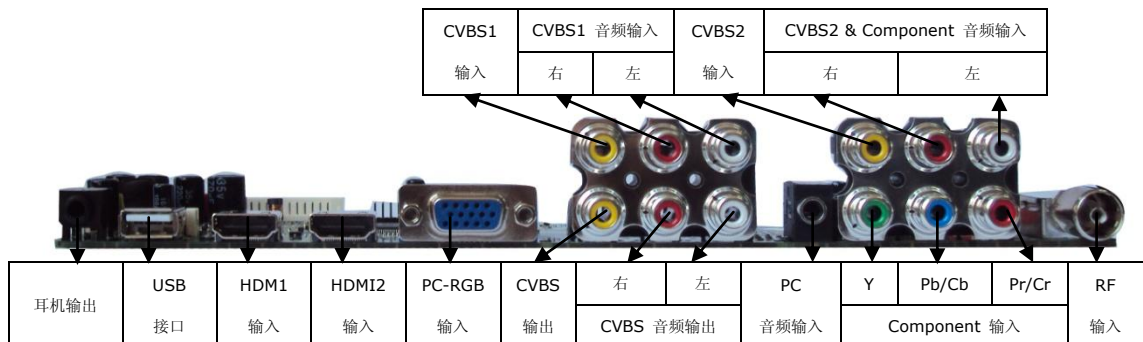


芯片放大图

如右图所示，可根据板卡上的电阻标示区分主芯片。



T.VST59S.21B (21_A2)前视图



3. 产品特性说明

芯片方案	TSUMV59X US -Z1(不带图文丽音) TSUMV59X ES -Z1 (带图文丽音)		
销售区域	亚太, 中东		
OSD 语言	中文, 英语		
液晶面板	面板类型	LCD	
	接口	单/双口 LVDS	
	最高分辨率	1920×1080	
视频输入	TV	接收范围	48.25MHz ~ 863.25MHz
		输入抗阻	75Ω
		视频制式	PAL, SECAM
		声音制式	BG, DK, I
			NICAM/A2 (只适用于 TSUMV59X ES -Z1)
		TELETEXT (只适用于 TSUMV59X ES -Z1)	1000 页
	最大频道储存量	199CH	
	PC-RGB	格式	Up to 1920×1080@60Hz
	CVBS	视频制式	PAL/NTSC/SECAM
		视频信号幅度	1.0 V _{p-p} ±5%
	Component	480i, 480p, 576i, 576p, 720p, 1080i, 1080p	
HDMI	480i, 480p, 576i, 576p, 720p, 1080i, 1080p		
音频输入	PC 音频	耳机输入	0.2 ~ 2.0 V _{RMS}
	CVBS	左/右声道 RCA 端子输入	0.2 ~ 2.0 V _{RMS}
	Component		
视频输出	CVBS	视频制式	PAL/NTSC/SECAM
		视频信号幅度	1.0 V _{p-p} ±5%
音频输出	CVBS 音频	L/R RCA Input	0.2 ~ 2.0 V _{RMS}
	频率响应	100Hz~15KHz @±3dB (500mV reference signal)	
	最大输出功率	2×9W(8Ω) THD+N<10%@1KHz (Power Supply: 24V, Audio Input: 0.5V _{RMS})	
电源	额定	24V/12V/5V/5VSB	
	驱屏电压	5V, 12V	
	电源管理	Standby Power Consumption < 0.5W(Board Only)	
梳状滤波功能	3D		
解交织功能	3D		
按键功能	菜单, 频道+, 频道-, 音量+, 音量-, 电源		
扩展功能	DVD,外接 USB 输入, 外接 HDMI 输入		
备注: 1. 以上规格涉及 License 部分需要客户自己获取。			

USB 多媒体播放支持格式列表

媒体	拓展名	编解码器		备注	
		视频	音频		
电影	.avi	MJPEG	MP3, WMA, AAC, MP2, PCM, AC3	最大分辨率和帧速率: 640×480@30fps 最大数据速率: 10 Mbps	
		Xvid, MPEG-2, MPEG-4, DivX, H.264		最大分辨率和帧速率: 1920×1080@30fps 最大数据速率: 20 Mbps	
	.mp4	MPEG-2, MPEG-4, DivX, H.264			
	.ts/ .trp	MPEG-2, H.264			
	.mkv/ .mov	MPEG-4, H.264			
	.mpg	MPEG-1, MPEG-2			
	.dat	MPEG-1			MP2
	.vob	MPEG-2		最大分辨率:720×576 最大数据速率: 20 Mbps	
.rm/ .rmvb	RV8, RV9, RV10	COOK	最大分辨率 And Frame Rate: 1280×720@30fps 最大数据速率:10 Mbps		
音乐	.mp3	--	MP3	样本率: 32K~48KHz 位速率: 32K~320Kbps 通道: 单声道/立体声	
	.wma	--	WMA	样本率: 8K~48KHz 位速率: 128K~320Kbps 通道: 单声道/立体声	
	.m4a/ .aac	--	AAC	样本率: 8K~48KHz 位速率: 128K~442Kbps 通道: 单声道/立体声	
图片	.jpg/ .jpeg	Progressive JPEG		最大分辨率: 1024×768	
		Baseline JPEG		最大分辨率: 15360×8640	
	.bmp	--		最大分辨率: 9600×6400	
	.png	Non-Interlaced		最大分辨率: 9600×6400	
		Interlaced		最大分辨率: 1200×800	
文本	.txt	ANSI/UNICODE GB/UTF8		文件大小: Max 1MB	
<p>文件系统: Hi Speed FS, FAT32, FAT16, NTFS(不支持压缩文件).</p> <p>注意</p> <p>1. 以上规格涉及 License 部分需要客户自己获取。</p> <p>2. MP4 不支持 GMC。</p>					

USB 装置参数

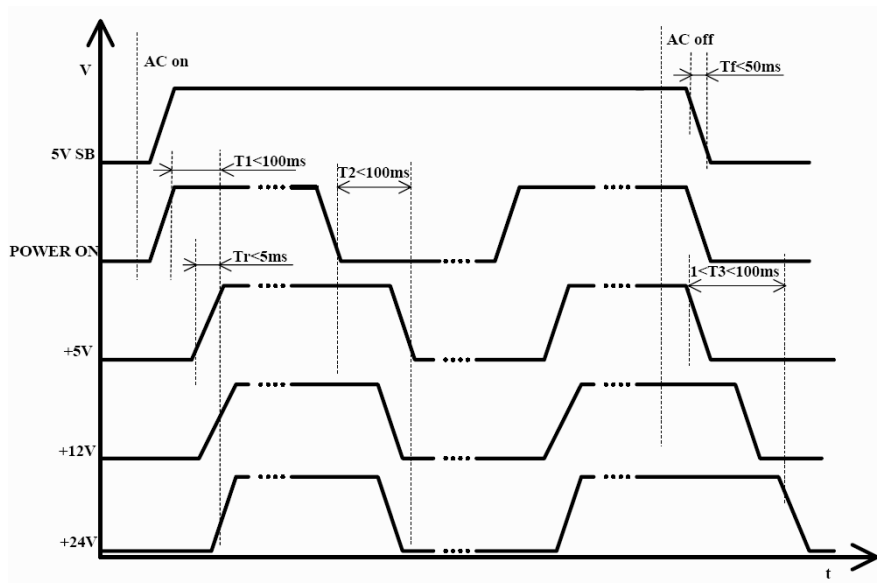
	Maximum USB size	Maximum single file size
NTFS	2T	2T
FAT 32	192G	4G
FAT 16	2G	2G

电气特性和电源要求

供电模式	符号	电压范围	最大电流	纹波电压@ 25°C	启动时间	上升时间
24V/12V/ 5V/5VSB (Built-In)	24V	22V~25V	1000mA	240mV _{p-p}	≤100ms	≤50ms
	12V	12V±10%	300mA	120mV _{p-p}	≤100ms	≤50ms
	5V	5V~5.25V	1000mA	50mV _{p-p}	≤100ms	≤50ms
	5VSB	5V~5.25V	600mA	50mV _{p-p}	--	≤50ms

注意：最大电流不包括屏、inverter 和扩展模块的电流。

时序图



关键物料备份表

表格仅供参考,请以实物为准.

名称	型号	品牌	备用型号	备用品牌
TUNER	R620D	Rafael	--	--
FLASH	GD25Q32SIP (32M bits)	GIGA	W25Q32FVSSIG	Winbond
AMPLIFIER	TPA3124	TI	--	--

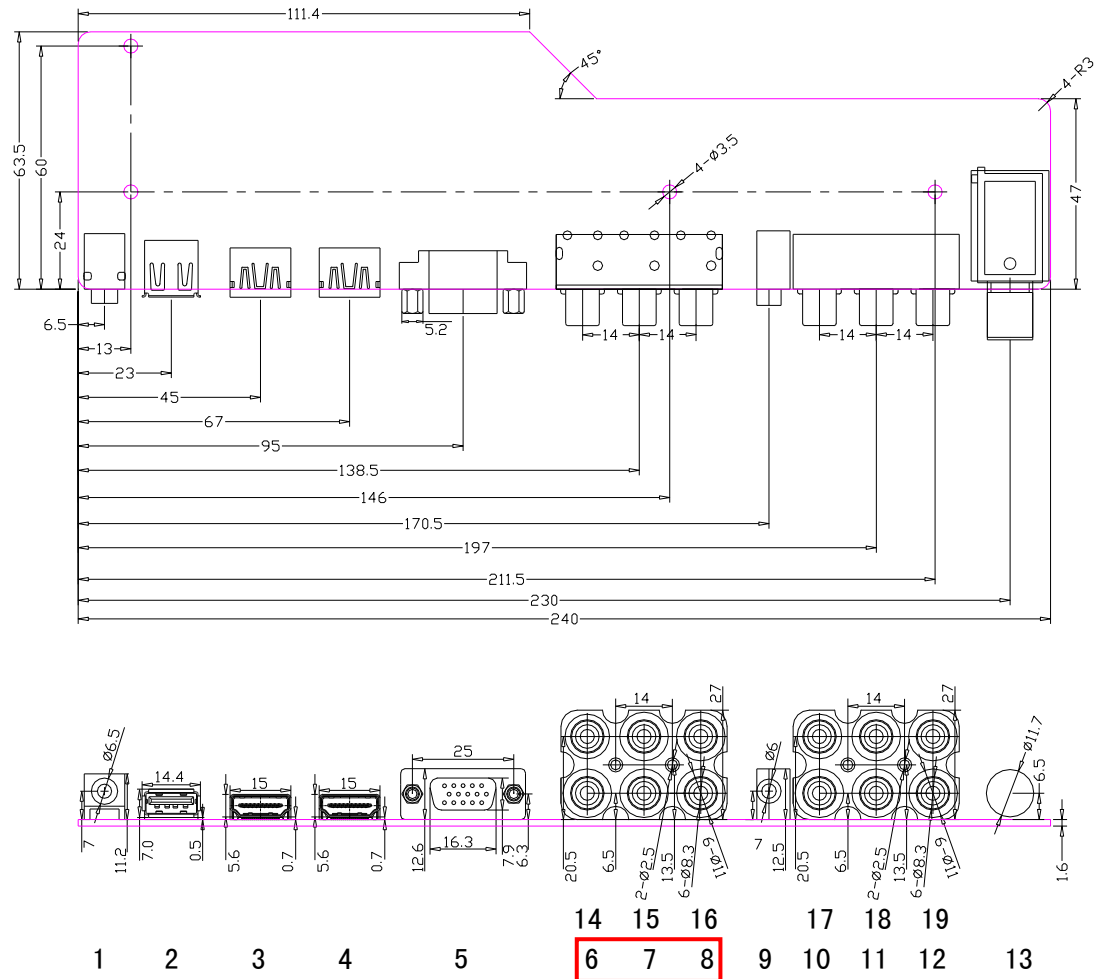
4. 产品结构图

CVBS 输出+YPbPr 输入 +2CVBS 输入 (21_A2)

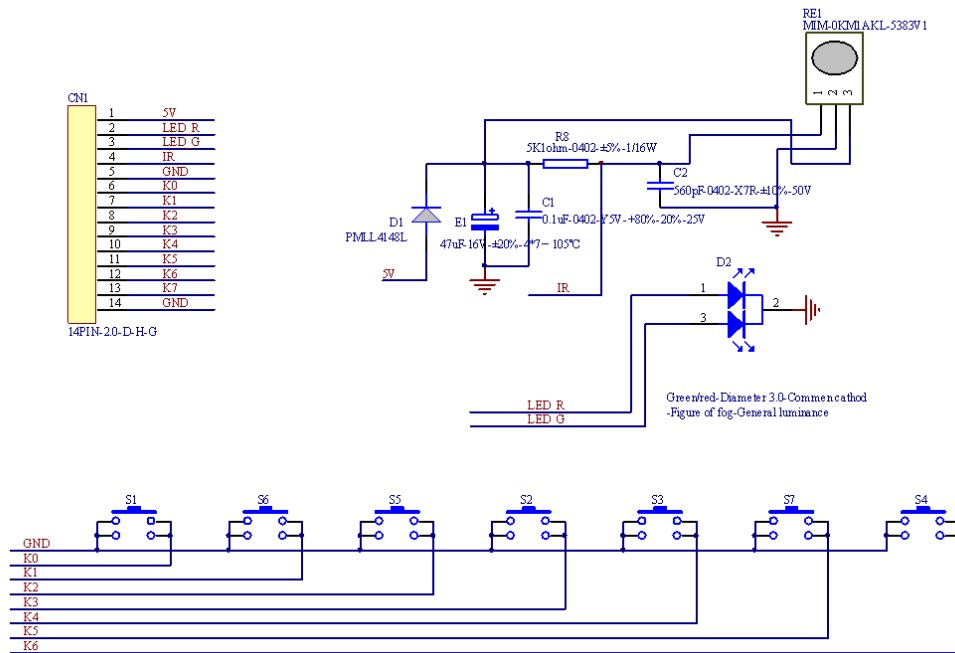
板卡长 240mm, 宽 63.5mm, 高 32mm.

注意: 位号为6.7.8 的 CVBS 输出端子可兼容 YPbPr 端子。

Ver.	V1.0
NO.	Description
1	EARPHONE OUT
2	USB IN
3	HDMI 1
4	HDMI 2
5	VGA IN
6	CVBS OUT
7	CVBS-R OUT
8	CVBS-L OUT
9	PC AUDIO IN
10	YPbPr-Y IN
11	YPbPr-Pb IN
12	YPbPr-Pr IN
13	RF IN
14	CVBS1 IN
15	CVBS1-R IN
16	CVBS1-L IN
17	CVBS2 IN
18	CVBS2/YPbPr R IN
19	CVBS2/YPbPr L IN



5. 遥控头和按键板原理图



注意： 按键板上的开关键必须为分压电阻为最小阻值的按键（默认是 K0），否则在待机状态下按其他键也可能会开机。

6. 接口定义

标“*”为可选。

◆ CNA1(4PIN/2.54)：功放电源插座

编码	符号	描述
1	24V	+24V 电源
2	24V	
3	GND	地
4	GND	

◆ CN8(14PIN/2.0)：遥控按键接口

编码	符号	描述
1	5V	+5V 直流电源
2	RED	红色指示灯
3	GRN	绿色指示灯
4	IR	红外信号接收输入
5	GND	地
6	K0	按键 0
7	K1	按键 1
8	K2	按键 2
9	K3	按键 3

编码	符号	描述
10	K4	按键 4
11	K5	按键 5
12	K6	按键 6
13	K7	按键 7(保留)
14	GND	地

◆ **CN21(2×20PIN/2.0): LVDS 接口**

注意：第 31~40 引脚为可选。该接口或每个引脚可参考面板规格。

编码	符号	描述
1	VSEL	驱屏电压
2	VSEL	
3	VSEL	
4	GND	地
5	GND	
6	GND	
7	RX00-	LVDS 奇 0- 信号
8	RX00+	LVDS 奇 0+ 信号
9	RX01-	LVDS 奇 1- 信号
10	RX01+	LVDS 奇 1+信号
11	RX02-	LVDS 奇 2- 信号
12	RX02+	LVDS 奇 2+信号
13	GND	地
14	GND	
15	RXOC-	LVDS 奇 Clock-信号
16	RXOC+	LVDS 奇 Clock+ 信号
17	RX03-	LVDS 奇 3- 信号
18	RX03+	LVDS 奇 3+信号
19	RXE0-	LVDS 偶 0- 信号
20	RXE0+	LVDS 偶 0+信号
21	RXE1-	LVDS 偶 1- 信号
22	RXE1+	LVDS 偶 1+信号
23	RXE2-	LVDS 偶 2- 信号
24	RXE2+	LVDS 偶 2+信号
25	GND	地
26	GND	
27	RXEC-	LVDS 偶 Clock-信号
28	RXEC+	LVDS 偶 Clock+ 信号
29	RXE3-	LVDS 偶 3-信号
30	RXE3+	LVDS 偶 3+信号
*31	GND	地
*32	GND	

*33	CON1	逻辑电平控制 (默认高电平)
*34	NC	PDP 显示使能信号
*35	VSEL1	保留电源或 I ² C 时钟线
*36	VSEL2	保留电源或 I ² C 数据线
*37	RX04-	LVDS 奇 4-信号
*38	RX04+	LVDS 奇 4+信号
*39	RXE4-	LVDS 偶 4-信号
*40	RXE4+	LVDS 偶 4+信号

◆ **CN2(10PIN/2.54): 电源插座**

编码	符号	描述
1	5VSB	+5V 待机电源
2	PON	电源开关控制信号
3	GND	地
4	GND	
5	P5V	+5V 屏电源
6	P5V	
7	5V	+5V 直流电源
8	5V	
9	GND	地
10	12V	+12V 直流电源

◆ **CN6(6PIN/2.0): INVERTER 插座**

编码	符号	描述
1	12V	+12V 直流电源
2	12V	
3	BLO	背光开关控制信号
4	ADJ	背光亮度调节信号
5	GND	地
6	GND	

◆ ***CN4(8PIN/2.0): DVD 电源控制插座**

编码	符号	描述
1	D5V	+5V DVD 直流电源
2	D5V	
3	GND	地
4	GND	
5	D12	+12V DVD 直流电源
6	DIR	DVD IR 转发信号输出
7	DAT	DVD 状态信号输入
8	STB	DVD 待机控制信号输出

◆ **CNA3(4PIN/2.54): 喇叭接口**

编码	符号	描述
1	LO	左声道输出
2	GND	地
3	GND	
4	RO	右声道输出

◆ ***CN11(4PIN/2.0): 外接 USB 接口**

编码	符号	描述
1	5V	+5V USB 直流电源
2	DM	USB 数据-
3	DP	USB 数据+
4	GND	地

◆ ***CN1(2×10PIN/2.0): 外接 HDMI 接口**

编码	符号	描述
1	HDMI_RX2+	HDMI 2+ 信号
2	HDMI_RX2-	HDMI 2-信号
3	HDMI_RX1+	HDMI 1+信号
4	HDMI_RX1-	HDMI 1-信号
5	HDMI_RX0+	HDMI 0+信号
6	HDMI_RX0-	HDMI 0-信号
7	HDMI_RXC+	HDMI 时钟+信号
8	HDMI_RXC-	HDMI 时钟-信号
9	HDMI_SCL	HDMI DDC I ² C 时钟线
10	HDMI_SDA	HDMI DDC I ² C 数据线
11	GND	地
12	GND	
13	POW_SINK	HDMI 5V 供电
14	HPD_CON	热插拔检测
15	GND	地
16	GND	
17	CEC	CEC 信号
18	+5V	+5V 直流电源
19	M_SCL	Main I ² C 时钟线
20	M_SDA	Main I ² C 数据线

◆ ***CN5(11PIN/2.0): DVD 信号输入插座**

编码	符号	描述
1	CVBS	CVBS
2	GND	地
3	DRI	DVD 音频右声道输入

编码	符号	描述
4	GND	地
5	DLI	DVD 音频左声道输入
6	DPB	DVD 蓝色色差信号输入
7	GND	地
8	DPR	DVD 红色色差信号输入
9	GND	地
10	DY	DVD 亮度信号输入
11	GND	地

7.使用注意事项

- 相对湿度： ≤ 80%。
- 存储温度： -10~60°C。
- 使用温度： 0~40°C。
- 请使板卡远离静电。
- 请确保板卡工作时远离导体。
- 板卡工作时请勿拆解。
- 勿受重压及弯折变形。
- 如果板卡上有灰尘，请用干布擦拭。
- 正确接好驱屏线前请勿接通电源。

附录：另外一种结构

2YPbPr 输入 + 2CVBS 输入 (21_A1)

Ver.	V1.0
NO.	Description
1	EARPHONE OUT
2	USB IN
3	HDMI 1
4	HDMI 2
5	VGA IN
6	YPbPr1-Y IN
7	YPbPr1-Pb IN
8	YPbPr1-Pr IN
9	PC AUDIO IN
10	YPbPr2-Y IN
11	YPbPr2-Pb IN
12	YPbPr2-Pr IN
13	RF IN
14	CVBS1 IN
15	CVBS1/YPbPr1 R IN
16	CVBS1/YPbPr1 L IN
17	CVBS2 IN
18	CVBS2/YPbPr2 R IN
19	CVBS2/YPbPr2 L IN

